



**JMD-1452 TSX
DRO**

**Широкоуниверсальный
фрезерный станок**

RUS ✓
Инструкция по
эксплуатации



EAC



Компания JPW Tool Group Hong Kong Limited,
Гранвилл-роуд 98, Цимшацуи Восток, Гонконг, КНР

Импортер и эксклюзивный дистрибьютор в РФ: ООО «ИТА Технолоджи»

Москва, Переведенский пер., д. 17, тел.: +7 (495) 660-38-83

8-800-555-91-82 бесплатный звонок по России

Официальный вебсайт: www.jettools.ru Эл. Почта: neo@jettools.ru

Made in PRC / Сделано в КНР

JT1-391

Май - 2024

Декларация о соответствии ЕАС

Изделие: Широкоуниверсальный фрезерный станок

JMD-1452 TSX DRO

Артикул: JT1-391

Торговая марка: JET

Изготовитель: Компания JPW Tool Group Hong Kong Limited,
Гранвилл-роуд 98, Цимшацуи Восток, Гонконг, КНР

Декларация о соответствии требованиям технического регламента

Евразийского экономического союза

(технического регламента Таможенного союза)

ТР ТС 004/2011 «О безопасности низковольтного оборудования»

ТР ТС 010/2011 «О безопасности машин и оборудования»

ТР ТС 020/2011 «Электромагнитная совместимость технических средств»

СОДЕРЖАНИЕ

Оглавление

1. ВВЕДЕНИЕ.....	4
2. БЕЗОПАСНОСТЬ СТАНКА.....	4
3. Краткая характеристика станка	6
4. Конструкция станка	7
5. Основные технические характеристики станка.....	8
6. Транспортировка, распаковка и установка станка	9
7. Система смазки и охлаждения станка	10
8. Трансмиссия станка.....	10
9. Эксплуатация станка.....	20
10. Электрическая система станка	25
11. Поиск и устранение неисправностей	27
12. Изнашиваемые детали станка	29

1. ВВЕДЕНИЕ

Благодарим Вас за приобретение нашего станка! Для обеспечения безопасности внимательно прочитайте настоящую инструкцию перед выполнением операций по подъему, установке, эксплуатации, сервисному и техническому обслуживанию станка.

Обратите внимание

- Работайте в спецодежде.
- Регулярно проверяйте наличие препятствий внутри или вокруг станка.
- Не касайтесь электрических устройств станка влажными руками.
- Обращайте внимание на места проведения проверок, указанные в настоящих инструкциях, регулярно проверяйте их, а также выполняйте регулировки и техническое обслуживание.
 - Не разрешается (запрещается) снимать (разбирать), изменять, маркировать предохранительные и защитные устройства.
 - Запрещается изменять скорость во время работы станка.

2. БЕЗОПАСНОСТЬ СТАНКА

Описание:

★: означает «Опасность» и указывает, что опасное состояние возникнет в том случае, если его не исключить, и приведет к летальному исходу или получению серьезной травмы.

▲: означает «Предупреждение» и указывает на состояние, которое может быть опасным, если его не исключить, и приведет к травмам разной степени тяжести или повреждению станка.

△: означает «Замечание» и указывает на необходимость особого внимания.

1. Установка станка

△: Полностью изучите требования и процедуры, изложенные в инструкциях по установке станка.

△: Во время установки все сотрудники должны взаимодействовать друг с другом.

▲: Используйте траверсу, инструменты должны быть проверены и отвечать требованиям стандартов безопасности.

2. Электропитание

△: Проверьте, что электрический шкаф закрыт.

▲: При остановке станка из-за отключения электроэнергии немедленно выключите основной источник питания.

3. Запуск станка на холостом ходу

▲: Запускайте станок на холостом ходу каждый день перед проведением механической обработки для предварительного прогрева.

▲: При запуске станка на холостом ходу проверьте правильность работы каждого устройства.

Механическое управление рукоятками должно быть свободным. При необходимости затяните ослабленные крепления. Проверьте свободное перемещение всех осей. Все электрические устройства должны работать исправно и занимать требуемое положение. Откройте дверь электрического шкафа и проверьте отсутствие повреждений электрических компонентов после транспортировки, а также отсутствие ослабленных креплений электрических соединений. Проверьте крепления соединительных винтов. Если все в порядке, затем откройте две дверцы, установите выключатель в положение «включено», убедитесь в отсутствии посторонних предметов вокруг станка и проведите тест электрооборудования.

▲: Будьте осторожны, чтобы ошибочно не нажать кнопку, проверьте кнопки на панели управления.

★: При зажатии или удалении заготовки обрабатывающий инструмент должен быть полностью остановлен.

4. Устройство

▲: Проверьте все настройки, которые необходимо задать, и состояние движущихся деталей.

★: При перемещении тяжелых грузов используйте подъемное оборудование, краны или выполняйте совместную работу.

▲: При длительной работе ламп они нагреваются и могут обжечь руки в случае прикосновения.

▲: При продольном перемещении стола до предельного положения охлаждающая жидкость может выплеснуться на пол, перемещайте стол осторожно.

★: Не прикасайтесь к движущимся деталям станка.

▲: Ослабьте зажимной болт, выполняйте эту операцию медленно.

▲: Зафиксируйте заготовку и инструмент крепко и надежно.

▲: Не ставьте инструменты или инвентарь на панель управления или на другие части станка.

▲: При перемещении ползуна и других частей машины берегите голову (см. предупреждающий знак см. с правой стороны, наклейку с левой стороны станка).



Защитите голову

Установите защиту режущего инструмента в зависимости от его размеров во избежание разбрасывания фрагментов материала (металла).

▲: Чтобы избежать разбрасывания фрагментов материала, станок должен эксплуатироваться в соответствии с размером установленной защиты режущего инструмента.

5. Автоматическая эксплуатация

★: Не запускайте обрабатывающий инструмент против хода станка.

▲: Будьте осторожны, чтобы не нажать ошибочно переключатель, оператор должен визуально проверить переключатель на панели управления перед включением.

★: Автоматический пуск должен производиться после того, как все дверцы закрыты.

▲: При автоматическом пуске нельзя дотрагиваться до движущихся деталей. Прежде чем касаться, необходимо остановить станок.

▲: Будьте осторожны, чтобы случайно не включить станок автоматически, когда Вы касаетесь каких-либо переключателей.

6. Останов

★: Быстрое нажатие кнопки аварийного останова останавливает работу станка.

▲: Изучите все состояния станка, требующие его останова.

★: Проверьте, что станок полностью выключился.

7. Включение и выключение электропитания в конце обработки

▲: Очистите внутреннюю часть станка.

▲: Остановите станок в определенном положении (ось X, Y, Z и т.д.);

▲: После завершения работы и выключения станка следует немедленно отключить электропитание, перевести рукоятку управления питанием в заблокированное положение и извлечь ключ, чтобы предотвратить случайный запуск машины без оператора.

8. Проверка, ремонт и техническое обслуживание

▲: Согласно информации, предоставленной оператором, выясните условия отказа станка.

▲: Выполните процедуры проверки и технического обслуживания, а также объем работ на станке.

★: Установите предупреждающие знаки о техническом обслуживании станка вокруг станка при выполнении обслуживания и ремонта машины.

★: Выключите главный выключатель питания, чтобы предотвратить возникновение опасной ситуации, повесьте табличку «Не включать» на главный выключатель.

★: При работе внутри станка не забудьте отключить электропитание, написать и повесить на главном выключателе питания предупреждающий знак «Не включать».

★: Не прикасайтесь влажными руками к кабелям, электроприборам, переключателям.

★: Для подъема используйте лестницу или другие средства безопасности.

▲: Используйте стандартные и специальные инструменты.

▲: НЕ кладите инструменты или одежду на движущиеся детали.

★: При использовании подъемного оборудования допускается применение троса, крюков и лебедки, прошедших квалифицированный осмотр и одобренные к применению.

▲: Обязательно используйте одобренные производителем запасные части и принадлежности.

Если во время эксплуатации возникают проблемы, свяжитесь с нашей компанией и сообщите дату изготовления и серийный номер станка, наша компания окажет Вам необходимую техническую поддержку.

3. Краткая характеристика станка

Станок JMD-1463 TSX DRO – это универсальный фрезерный станок для обработки металла. Конический переходник шпинделя станка устанавливается либо непосредственно, либо с различными цилиндрическими фрезами, торцевыми фрезами и другими режущими инструментами. Поворотный стол также может быть оснащен насадками для фрезерования кольцевых канавок и криволинейных контуров. Фрезерная голова может вращаться влево или вправо на 90°, а консоль – на 180 градусов. Станок предназначен для обработки различных поверхностей средних и небольших деталей, фасок, канавок, отверстий, шестерней и т.п., которые используются в станках, пресс-формах, оборудовании, инструментах, автомобилях, мотоциклах и других отраслях. Станок имеет усовершенствованную, легкую, технологичную и простую в обслуживании конструкцию, может быть оснащен УЦИ для увеличения производительности работ.

Внимание: если станок работает в режиме автоматической вертикальной подачи, уберите рукоятку, чтобы не травмироваться.

4. Конструкция станка

1. Конструкция (рисунок 1)

Станок состоит из корпуса, главного привода, консоли, рабочего стола, ползуна, вертикальной фрезерной головы, системы охлаждения, смазки, электрических и других компонентов. Корпус состоит из станины и колонны, закрепленной на станине. Главный привод расположен в колонне, скорость шпинделя регулируется тремя рычагами на крышке с правой стороны. Привод подачи, установленный внутри консоли с серводвигателем, обеспечивает различные скорости подачи. Трансмиссия в виде зубчатой передачи передает мощность вертикальному, горизонтальному и подъемному винтам. Консоль и колонна соединены направляющей типа «ласточкин хвост», консоль перемещается вдоль колонны вверх и вниз по этой направляющей. Консоль и суппорт оснащены прямоугольными направляющими, рабочий стол и суппорт соединены направляющей типа «ласточкин хвост», шарико-винтовая передача обеспечивает продольное и поперечное перемещение стола. Подъемное устройство состоит из неподвижного основания, каретки, ползуна, соединительной плиты, кронштейна. Фиксированное основание установлено на колонне, каретка – на основании, она соединяется с ползуном направляющей типа «ласточкин хвост», кронштейн установлен на одном конце ползуна, а на другом конце закреплена соединительная плита, с помощью которой вертикальная фрезерная голова соединяется с ползуном.

Охлаждающая жидкость заправляется в полость станины. Главная трансмиссия смазывается принудительно посредством масляного насоса, часть трансмиссии смазывается посредством масляного разбрызгивания, остальные подвижные детали смазываются через точки смазки. Электрический шкаф расположен в колонне.

2. Особенности

Стол станка может иметь вертикальную, горизонтальную, вертикальную ручную подачу и автоматическую подачу. Главный привод и автоматическая подача используют систему переключения передач, в главном приводе применяются три передачи, шпиндель может вращаться в диапазоне скоростей 60 - 1800 об/мин, он использует 12 различных скоростей вращения. Вертикальная и горизонтальная подача, а также подъем рабочего стола имеют 8 различных скоростей. Шпиндель имеет трехопорную конструкцию повышенной жесткости.

5. Основные технические характеристики станка

Конструкция станка (рисунок 1)		
Параметр	Ед. измерения	JMD-1452 TSX DRO
Конус шпинделя		Вертикальный : 7:24 ISO40 Горизонтальный: 7:24 ISO50
Рабочий стол – горизонтальный центр	мм	50 ~ 450
Рабочий стол – торцевая поверхность шпинделя	мм	200 ~ 660
Отверстие шпинделя - ползун	мм	245
Скорость вращения шпинделя	об / мин	Вертикальный: 58 -6000 (20ступеней) Горизонтальный: 60 -1800 (12 ступеней)
Ход шпинделя	мм/об	140
Скорость подачи шпинделя	мм/мин	0,04/0,08/0,15
Угол поворота	град.	± 90°
Размеры стола	мм	1325 × 360
Продольный ход рабочего стола	мм	1100
Поперечный ход рабочего стола	мм	290
Вертикальный ход рабочего стола	мм	400
Количество подач рабочего стола	шт	8
Скорость продольной подачи стола	мм/мин	30 ~ 750
Скорость поперечной подачи стола	мм/мин	20 ~ 500
Скорость вертикальной подачи стола	мм/мин	15 ~ 375
Ускоренный продольный ход рабочего стола	мм/мин	1200
Ускоренный поперечный ход рабочего стола	мм/мин	800
Ускоренный вертикальный ход рабочего стола	мм/мин	600
Количество Т-образных пазов стола	шт	3
Ширина Т-образного паза	мм	18
Расстояние между Т-образными пазами	мм	70
Ход ползуна	мм	550
Мощность двигателя	кВт	Вертикального: 5,5 Горизонтального: 5,5
Крутящий момент двигателя подач	Нм	10
Мощность двигателя насоса охлаждения	Вт	90
Расход насоса охлаждения	л/мин	25
Вес станка нетто	кг	2700
Размеры станка	мм	2520×2100×2500

6. Транспортировка, распаковка и установка станка

1. Транспортировка

Подъем упаковки с оборудованием необходимо выполнять краном по отмеченному положению на внешней стороне коробки. Поднимать или подавать следует медленно, не допуская каких-либо ударов или вибрации.

2. Вскрытие упаковки

Если станок упакован в ящик, аккуратно удалите упаковку и поддоны, извлеките станочное оборудование и детали, исключите удары и повреждения. При обнаружении повреждений станка после транспортировки немедленно свяжитесь с поставщиком и транспортной компанией.

Используйте вилочный погрузчик, имеются специальные места установки для работы погрузчика. Если применяется кран, см. рисунок 2. Закрепите подъемный трос, удалите поддон для сбора масла перед подъемом. Контакт подъемного троса с поверхностью станка, рукоятками и штурвалом не допускается, в противном случае, используйте деревянные колодки, чтобы избежать повреждения краски.

3. Очистка

С помощью подходящего чистящего раствора тщательно удалите антикоррозионное покрытие, не перемещайте стол и консоль до момента полного удаления указанного покрытия. Вручную переместите стол и консоль в определенном направлении до предельного положения, очистите и смажьте маслом открытые участки этих узлов, а затем переместите их в противоположную сторону до предельного положения, очистите и смажьте открытые участки аналогичным образом. Ослабьте стопорный болт ползуна, переместите ползун вперед и назад для полной смазки контактной поверхности.

4. Установка

Установка станка производится с помощью анкерных болтов. Бетонный фундамент должен быть надежным.

Тщательно отрегулируйте уровень станка, при необходимости используйте проставки, см. рисунок 3, на котором изображена схема фундамента (станок необходимо закрепить к полу, чтобы исключить его перемещение и наклон). После застывания бетона, затяните гайки, проверьте уровень. Поместите уровень на рабочую поверхность в продольном и поперечном направлении, чтобы отклонения не превышали 0,04/1000 мм. После выравнивания станка проверьте, что станок по углам касается пола, иначе после затягивания анкерных болтов возможно появление перекосов в установке машины.

5. Подключение электропитания

Подключение электропитания должен выполнять квалифицированный электрик в соответствии со следующими этапами:

- (1) Проверьте напряжение сети, убедитесь, что оно соответствует требованиям станка.
- (2) Подключите шнур питания станка, убедитесь, что подключение соответствует местным правилам безопасности.
- (3) Проверьте правильность направления вращения шпинделя.

7. Система смазки и охлаждения станка

1. Смазка. Срок службы станка во многом зависит от правильной смазки органов и узлов машины. (1) При использовании станка необходимо строго соблюдать требования к смазке, смазочное масло N46 должно быть чистым и не содержащим кислот, воды и твердых частиц. (2) Главный привод оснащен устройством принудительной смазки за счет масляных насосов при работе главного двигателя. Автоматизированный механизм подачи смазывается путем погружного разбрызгивания. Для обеспечения нормальной работы смазочной системы необходимо регулярно очищать насос, первый раз спустя три месяца, а затем – каждые шесть месяцев.

Всегда контролируйте уровень масла в поддоне и сразу же доливайте, если уровень масла опускается ниже центральной отметки.

(3) Вертикальный и горизонтальный винт, шестерня, поверхность направляющей и т.д. смазываются с помощью ручного масляного насоса, установленного с левой стороны суппорта (седла) и консоли. Необходимо подавать смазочное средство ежедневно не менее четырех раз за смену и всегда контролировать уровень масла и равномерность его распределения, проверять работу масляной системы, при необходимости, незамедлительно выполнять ремонт.

(4) Необходимо проверять автоматическое смазывание втулки подшипника инструментальной оправки независимо от уровня и расхода масла в поддоне, проверять систему смазки и уровень масла.

(5) Другие детали, требующие смазки, снабжены масленками, которые должны заполняться маслом соответствующего класса не менее четырех раз.

2. Охлаждение

Система охлаждения станка состоит из насоса, который перекачивает 25 литров охлаждающей жидкости в системе охлаждения, регулируемой форсунки для дозирования подачи охлаждающей жидкости. Охлаждающая жидкость хранится в станине станка. Открыв крышку с правой стороны колонны, Вы получаете доступ к крышке насоса охлаждающей жидкости, закрепленного на станине с помощью кронштейна.

8. Трансмиссия станка

1. Главная трансмиссия

Главный приводной механизм, установленный внутри колонны, управляется двигателем мощностью 5,5 кВт в соответствии с идентификационной табличкой. Вертикальный привод имеет 20 скоростей, которые регулируются с помощью 3-х рычагов переключения передач, для получения скорости вращения шпинделя в диапазоне от 58 до 6000 об/мин.

Благодаря установке горизонтального шпинделя станок позволяет выполнять горизонтальное фрезерование. В этом случае необходимо предварительно развернуть консоль с фрезерной головкой на 180°, затем установите серьгу и оправку для горизонтального фрезерования, а также тиски.

2. Узел подачи

Узел подачи, установленный внутри консоли, включает в себя редуктор и двигатель, работающий с переменной скоростью, имеет компактную конструкцию и большой крутящий момент. С помощью рукоятки с правой стороны консоли Вы можете выбрать поперечную или вертикальную подачу.

3. Рабочий стол

Стол смонтирован на консоли, соединен с ней через суппорт (седло). Регулировка зазоров между столом, суппортом и консолью осуществляется с помощью клиньев. Стол имеет вертикальную, горизонтальную, автоматическую или ручную подачу (см. рисунок 7а, 7б).

4. Консоль

Консоль и колонна соединены с помощью направляющей типа «ласточкин хвост». Регулировка зазора выполняется с помощью клиньев, имеется функция ручного и автоматического подъема и опускания, перемещение производится с помощью серводвигателя с переменной скоростью.

5. Ползун

Ползун и соединительный кронштейн соединены направляющей типа «ласточкин хвост», зазор между которыми регулируется с помощью клина (рисунок 7d). Ползун имеет шлицевое крепление, перемещается по зубчатому валу (передача «вал-рейка»), в этом случае регулируется дистанция между кронштейном ползуна и торцевой поверхностью шпинделя. Кронштейн оснащен медной втулкой (вкладышем), смазка которой осуществляется в соответствии с фактическими рабочими режимами.

6. Вертикальная фрезерная голова

Фрезерная голова соединена с ползуном с помощью соединительной плиты. Фрезерная голова вращается с помощью приводного вала и шестерни. Необходимо отрегулировать угловое положение фрезерной головы и положение рабочего стола.

7. Список деталей трансмиссии станка

Рисунок 4

Поз.	Название	Кол-во	Артикул	Поз.	Название	Кол-во	Артикул
01	Gear shaft	1	05206	25	longitudinal nut	1	03301
02	gear	1	06204	26	longitudinal nut	1	03302
03	gear	1	06205	27	bevel gear	1	03222
04	Slide gear	1	06202	28	bevel gear	1	03223
05	Slide gear	1	06201	29	gear	1	02224
06	gear	1	06217	30	gear	1	02246
07	gear	1	06218	31	gear	1	02213
08	Slide gear	1	06224	32	gear	1	02214
09	Slide gear	1	06223	33	gear	1	02218
10	cross screw	1	02231	34	Slide gear	1	02216
11	cross nut	1	52K713	35	gear	1	02215
12	bevel gear	1	02210	36	timing wheel	1	02235
13	bevel gear	1	02207	37	timing belt	1	
14	elevating screw	1	02226	38	timing wheel	1	02239
15	elevating nut	1	02304	39	gear	1	02232
16	slide gear	1	06207	40	gear	1	02238
17	slide gear	1	06208	41	gear	1	03213
18	gear	1	06221	42	gear	1	03206
19	gear	1	06219	43	gear	1	03208
20	gear	1	06220	44	gear	1	03207
21	gear	1	06222	45	gear	1	03209
22	bevel gear	1	03204	46	gear	1	03205
23	bevel gear	1	03201	47	bevel gear	2	X52K62-740
24	longitudinal screw	1	03205				

8. Список роликовых подшипников станка Рисунок 5

Поз.	Название	Характеристика	Размер	Кол.
01	tapered roller bearings	GB/T297-1994 30311P5	55 ×120 ×31.5	1
02	tapered roller bearings	GB/T297-1994 32217P5	85 ×150 ×38.5	1
03	Deep Groove Ball Bearings	GB/T276-1994 6309	45× 100 ×25	1
04	Deep Groove Ball Bearings	GB/T276-1994 6308	40× 90 ×23	1
05	Deep Groove Ball Bearings	GB/T276-1994 6209	45 ×85 ×19	1
06	Deep Groove Ball Bearings	GB/T276-1994 6307	35× 80× 21	1
07	Deep Groove Ball Bearings	GB/T276-1994 6308	40× 90× 23	1
08	Deep Groove Ball Bearings	GB/T276-1994 6308	40× 90× 23	1
09	Deep Groove Ball Bearings	GB/T276-1994 6306	30 ×72 ×19	1
10	Deep Groove Ball Bearings	GB/T276-1994 6211-2RS	55× 100 ×21	1
11	Deep Groove Ball Bearings	GB/T276-1994 6005	25 ×47 ×12	1
12	Thrust ball bearings	GB/T301-1995 51207	40× 68× 19	2
13	Deep Groove Ball Bearings	GB/T276-1994 6207	35 ×72× 17	1
14	Deep Groove Ball Bearings	GB/T276-1994 6006	30 ×55 ×13	1
15	Thrust ball bearings	GB/T301-1995 51112	60 ×85 ×17	1
16	Deep Groove Ball Bearings	GB/T276-1994 6006	30× 55 ×13	2
17	Thrust ball bearings	GB/T301-1995 51112	60 ×85 ×17	1
18	Angular Contact Ball Bearings	GB/T292-1994 7006AC	30 ×55 ×13	2
19	Deep Groove Ball Bearings	GB/T276-1994 6205	25 ×52× 15	1
20	Deep Groove Ball Bearings	GB/T276-1994 6204	20 ×47 ×14	1
21	Deep Groove Ball Bearings	GB/T276-1994 6206	30 ×62 ×16	2
22	tapered roller bearings	GB/T297-1994 30206	30 ×62 ×17.25	1
23	tapered roller bearings	GB/T297-1994 30206	30 ×62× 17.25	1
24	Deep Groove Ball Bearings	GB/T276-1994 6005	25× 47 ×12	1
25	Deep Groove Ball Bearings	GB/T276-1994 6005	25 ×47× 12	1
26	Deep Groove Ball Bearings	GB/T276-1994 6205	25 ×52 ×15	1
27	tapered roller bearings	GB/T297-1994 30206	30× 62 ×17.25	2
28	Deep Groove Ball Bearings	GB/T276-1994 6004	20 ×42 ×12	1
29	Deep Groove Ball Bearings	GB/T276-1994 6004	20 ×42× 12	1
30	Thrust ball bearings	GB/T301-1995 51104	20× 35× 10	1
31	Deep Groove Ball Bearings	GB/T276-1994 6005	25× 47× 12	1
32	Thrust ball bearings	GB/T301-1995 51105	25× 42× 11	1
33	Deep Groove Ball Bearings	GB/T276-1994 6005	25× 47× 12	1

Верхний корпус фрезерной головы со ступенчатым регулированием скорости

Поз.	Артикул	Описание	Поз.	Артикул	Описание
1	6031	Drawbar for R. 8 Collet	43	6003	Motor Locknut (2 Req.)
2	6032	Drawbar Washer	45	6006	Motor Locknut Handle (2 Req.)
3	6041	Upper Bearing Locknut	46	6007	Black Plastic Ball (2 Req.)
4	6042	Bearing Sleeve Locknut	49	6009	Motor Pulley
5	6043	Ball Bearing	50	6078	Gear Housing Cover
6	6044	Upper Bearing Spacer(small)	51	6080	Round HD Screw (5 Req.)
7	6045	Upper Bearing Spacer (large)	55	6079	Oil Cup
8	6043	Ball Bearing	56	6075-1	Bull Gear Key
9	6049	Compression Spring (4 Req.)	57	6075	Splined Gear Hub
10	6249	Socket Set Screw (2 Req.)	58	6074	Splinel Bull Gear Assembly
11	6047	Spindle Pulley Bearing Sleeve	59	6056	Bearing
12	6019	Jam Nut	60	6068	Countershaft
13	6022	External Lock Washer	61	6069	Key
14	6018	Brake Ring Screw (3 Req.)	62	6067	Countershaft Gear
15	6024	Spring (2 Req.)	63	6056	Bearing
16	6025	Machine Screw (4 Req.)	64	6066	Dowel Pin
17	6020	Brake Lock Stud	65	6065	Back Gear Shifter Fork
18	6014	Brake Assembly	66	6050	Gear Housing
19	6048	Spindle Pulley	67	6051	Dowel Pin (2 Req.)
20	6040	Spindle Pulley Hub	68	6052	Roll Pins (2 Req.)
22	6034	'V' Belt	69	6057	Socket Cap Screw (6 Req.)
23	6035	Timing Belt	71	6053	Ball Bearing
24	6072	Timing Belt Pulley Flange	72	6054	Snap Ring
25	6071	Timing Belt Pulley	73	6077	Lockwasher
26	6072	Timing Belt Pulley Flange	74	6076	Bearing Locknut
27	6073	Flat Head Screw	75	6083	Hex Nut Hardened (3 Req.)
28	6070	Hex Jam Nut	76	6081	Vertical Tee Bolt (3 Req.)

29	6038	Black Plastic Ball Handle (2 Req.)	77	6082	Vertical Bolt Washer (3 Req.)
30	6037	Spindle Clutch Lever	78	6060	Back Gear Shift Grank
31	6036	Cam Ring	79	6167	Roll Pin
32	6039	Cam Ring Pin (2 Req.)	80	6058	Back Gear Shift Bushing
33	6023	Socket Set screw	81	6168	Shift Crank
34	6016	Brake Lock Handle	82	6171	Black Plastic Ball 1" Dia
35	6021	Brake Lock Pin	83	6069	Gearshift Plunger
39	6008	Hex Jam Nut (2 Req.)	84	6170	Compression Spring
41	6002	Motor Mounting Studs (2 Req.)	85	6026	Belt Guard Assembly
42	6013	Belt Housing			

Список деталей фрезерной головы

Поз.	Артикул	Описание	Поз.	Артикул	Описание
1	6141	RD.HD.Screw	61	6164	KP. Set Screw
2	6140	Bevel Pinion Washer	62	6230	Key
3	6139	Feed Bevel Pinion	63	6162	Feed Gear Shift Crank
4	6138	Feed Worm Gear Shaft Sleeve	64	6166	Cluster Gear Shift Crank
5	6137	Worm Cradle Bushing	66	6161	Cluster Gear Cover
6	6123	Set screw	67	6165	Cap Screw (4 Req.)
7	6136	Worm Cradle Spacer(4 Req.)	68	6169	Gear Shift Plunger
8	6134	Feed Dirve Worm Gear	69	6170	Compression Spring
9	6133	Feed Dirve Worm Gear Shaft	70	6168	Shift Crank
10	6142	Worm Shaft Key	71	6167	Roll Pin
11	6135	Key	72	6171	Black Plastic Ball
12	6150	Locknut	73	6206	Cap Screw (2 Req.)
13	6149	Washer	74	6202	Clutch Ring Pin(2 Req.)
14	6147	Cluster Gear Key	75	6200	Clutch Ring
15	6148	Feed Reverse Bevel Gear	76	6199	Socket Set Screw
16	6122	Feed Engage Pin	77	6199-1	Brass Plug
17	6121	Worm Gear Cradle	78	6198	Overload Clutch Locknut
18	6126	Worm Gear Cradle Throw-out	79	6197	Safety Clutch Spring
19	6125	Shift Sleeve	80	6194	Overload Clutch
20	6169	Gearshift Plunger	81	6195	Overload Clutch Sleeve
21	6170	Compression Spring	82	6190	Single Spring Washer (3 Req.)
22	6128	Roll Pin	83	6189	Round Head Screw (3 Req.)
23	6168	Shift Crank	84	6228	Mock-it Lockscrw

24	6131	Black Plastic Ball	85	6228	Socket Set Screw
25	6132	Cap Screw (3 Req.)	86	6246	Lockscrew
27	6157	Cluster Gear Shaft Upper Bearing	87	6246	Socket Set Screw
28	6153	Cluster Gears Assembly	88	6191	Compression Spring
29	6160	Cluster Gear Key	89	6193	Overload Clutch Lever Spring
31	6151	Cluster Gear Shaft	90	6186	Quil Pinion shaft Bushing
32	6158	Snap Ring	91	6190	Pinion Shaft Worm Gear Spacer
33	6156	Bevel Gear Bearing	92	6187	Overload Clutch Worm Gear
34	6159	Bevel Gear Thrust Spacer	93	6188	Overload Clutch Ring
35	6151	Feed Reverse Bevel Pinion	94	6188-1	Snap Ring
36	6143	Feed Driving Gear	95	6236-1	Dowel Pin
37	6145	Key	96	6203	Overload Clutch Trip Lever
38	6143	Cluster Gear Input Shaft	97	6201	Overload Clutch WASHER
40	6144	Feed Drive Gear	98	6195-1	Snap Ring
41	6252	Needle Bearing	99	6205	Clutch Arm Cover
42	6227	Bushing	100	6207	Socket Set Screw
43	6225	Worm	101	6208	Chem Blacket Locknut
44	6224	Feed Worm Shaft Bushing	103	6239	Cam Rod
47	6223	Feed Worm Shaft Thrust Washer	104	6234	Trip Handle
48	6220	Bushing	105	6233	Black Plastic Ball
49	6220	Feed Reverse Bevel Gear	106	6231	Feed Trip Bracket
50	6222	Feed Teverse Clutch	107	6232	Cap Screw (2 Req.)
51	6220	Feed Reverse Bevel Gear	108	6219	Socket Set Screw
52	6220	Bushing	109	6229	Key
55	6216	Reverse clutch Rod	110	6214	Feed Reverse Knob Stud
56	6217	Roll Pin	111	6213	Reverse Knob
57	6209	Feed worm Shaft	112	6215	Snap Ring
59	6226	Pin	113	6218	Handwheel Clutch
60	6163	Feed Shaft Rod	114	6255	Steel Ball

Список деталей фрезерной головы (продолжение)

Поз.	Артикул	Описание	Поз.	Артикул	Описание
115	6219-2	Compression spring	158	6244	Chem Blacked RD. HD. Screws
116	6219-1	Handwheel Clutch Spring Screw			(2 Req.)
117	6237	Roll Pin	159	6243	Micrometer Scale
118	6236	Cam Rod Sleeve Assy	160	6115	Snap Ring
119	6241	Roll Pin	161	6108	Quill Micro - stop Nut
120	6242	Compression Spring	162	6107	Micrometer Nut
121	6240	Trip Plunger	163	6105	Quill Stop Knob
123	6118-1	Trip Plunger Bushing	164	6104	Quill Stop Micro - screw
124	6118	Feed Trip Plunger	165	6106	Screw
125	6210	Handwheel	166	6172	Quill Pinion Shaft
127	6084	Spindle	168	6185	Spring Pin
128	6086	Quill Skirt	169	6180-1	RD. Head Screw(2 Req.)
129	6090	Locknut	170	6179	Roll Pin
130	6091	Lockwasher	171	6184	Key
131	6092	Bearing	172	6183	Pinion shaft Hub Screw
132	6094	Sleeve	173	6176	Steel Ball
133	6098	Nose - piece	174	6175	Compression Spring
134	6097	Spindle Dirt Shield	175	6178	Rack Feed Handle Hub
135	6093	Bearing	176	6182	Pinion Shaft Hub Sleeve
136	6095	(Bearing Spacer - Large)	177	6180	Spring Vover
137	6096	(Bearing Spacer - Small)	178	6181	Clock Spring(Clock Spring Assy)
138	6093	Bearing			Assy.)
140	6253	Special Socket Set Screw	180	6172	Quill Pinion
141	6254	Collet Alignment Screw	181	6246-1	Socket Set screw
142	6085	Quill	182	6246	Lock screw
144	6113	Socket Set Screw	183	6110	Reverse Trip Ball Lever
145	6111	Feed Trip Lever	184	6109	Feed Reverse Trip Plunger
146	6112	Trip Lever Pin	185	6114	Raverse/Trip Ball Lever Screw
148	6116	Quill lock Sleeve	186	5039	Worm Gear
149	6119	Lock Handle	187	5041	Key
151	6088	Felt Washer	188	5042	Socket Set Screw
152	6117	Quick Lock Bolt	189	5040	ADJ Worm Shaft
153	6116	Quill Lock Sleeve Tapped	190	6174	Pinion Shaft Hub Handle
155	5036	T - Blot Assy	191	6173	Black Plastic Ball Handles
156	6120	Lower Clamping Blot Spacer(2 req)	192	6101	Quill Housing
157	5038	Locknut			

Верхний корпус фрезерной головы с бесступенчатым регулированием скорости

Поз.	Описание	Поз.	Описание
1	Hex Cap Nut	45	Vert. Tee Bolts(3 Req.)
2	Vari - Speed Dial	46	Steel Washer(3 Req.)
3	Bronze Bearing	47	Hex Jam Nut - Finished HdN:(3 Req.)
4	Full Dog Socket Set Screw	48	Ball Bearing Gear Sleeve Washer
5	Speed Changer Housing	49	Fixed Clutch Bracket
6	Speed Changer Chip Shield	50	Socket Set Screw
7	Machine Screw(2 Req.)	51	Guide for Clutch Bracket
9	Roll Pin	52	Flat HD Socket Cap Screw(2 Req.)
9-1	Roll Pin	53	Dowel Pin
9a	Roll Pin	54	Oil Cup
9b	Speed Change Stud	55	Compression spring (3 Req.)
9c	Cotter Pin	56	Bearing Locknut
10	Speed Changer Chain	57	Bearing Sleeve
11	Drum Switch	58	Wave Spring Washer
13	Top Bearing Cap	59	Bull Gear Shift Pinion
14	Soc HD Cap Screw(2 Req.)	60	HI - LOW Detent Plate
15	Roll Pin	61	Hex Nut(3 Req.)
16	Spring	62	Lock Washer(3 Req.)
17	Bearing	63	Studs(3 Req.)
18	Speed Change Shaft	64	Socket Set Screw
19	Handle	65	Adjustable Plate
20	Caution Plate	66	HI - LOW Detent Plunger
21	Speed Change Handwheel	67	Spring
22	Flat Hd. Cap Screw(2 Req.)	68	Socket Cap Screw(2 Req.)
23	Plastic Face Plate	69	Bakelite Ball Handle
24	Set Screw	70	HI - LOW Shift Crank
25	Socket HD Cap Screw(4 Req.)	71	HI - LOW Pinion Block
30	Worm Gear	72	Roll Pin(1 Req.)
31	Bearing	72a	Socket HD Cap Screw(2 Req.)
33	Speed Changer Spur Gear	73	Socket Cap Screw(4 Req.)
35	Speed Change Chain Drum	77	Socket Set Screw
36	Belt	78	Key(2 Req.)
38	Timing Pulley Clutch Sleeve	79	Ball Bearing (2 Req.)
39	Spindle bull Gear Hub	80	Bull Gear Pinion Counter shaft
40	Spindle Bull Gear Assembly	81	Key
41	Ball Bearing (2 Req.)	82	Wave Spring Washer
42	Snap Ring (2 Req.)	83	Bull Gear Pinion
43	Bull Gear Bearing Spacer	84	Bull Gear Pinion Bearing Cap
		85	Socket HD Cap Screw(2 Req.)
		86	Timing Belt Pulley
		87	Jam Nut

**Задний перебор фрезерной головы с
бесступенчатым регулированием
скорости**

1	Socket Cap Screw(3 Req.)
3	Spring Washer
4	Ball Bearing
5	Snap Ring No.
6	Socket HD Cap Screw (2 Req.)
7	Hex Jam Nut
8	Motor7.5HP(complete unit)
9	Hex HD Screw(2 Req.)
10	Belt Housing
13	Speed Change Plate
14	Drawbar
15	Cotter Fin
16	Speed Change Plate Pivot Stud
17	Socket HD Cap Screw(2 Req.)
18	Washer
19	Pivot Sleeve(2 Req.)
20	Draw Bar Washer Draw Bar Washer
22	Spindle Pulley Bearing Sliding Housing
23	Ball Bearing
24	Plastic Insert(2 Req.)
25	Adjustable - Driven Varidisc
26	Snap Ring No.
27	Belt
28	Stationary Driven Varidisc
29	Brake Bearing Cap
29a	Socket HD Cap Screw(2 Req.)
30	Ball Bearing
31	Brake Spring(2 Req.)
32	Brake Shoe Assembly(2 Req.)
33	Spindle Pulley Spacer
34	Spindle Pulley Hub
35	Hex HD. Screw
36	Brake Shoe Pivot Sleeve
37	Roll Dowel Pin
38	Drive Key

39	Key for ADJ Varidise Motor Shaft
40	Stationary Motor Varidisc
41	Socket Set Screw
42	Plastic Insert(2 Req.)
43	Adjustable Motor Varidisc Assembly
44	Spring for Varidisc Motor Shaft
45	Adjustable Varidisc Spring Collar
46	Socket HD Cap Screw(2 Req.)
47	Ret. Ring
48	Socket Cap Screw
49	Plastic Key
51	Key
52	Taper Pin
53	Belt Housing Base
54	Motor Pulley Cover
55	Socket Cap Screw
58	HI - LOW Range Nameplate
59	Drive Screw(4 Req.)
60	Taper pin(2 Req.)
61	Quill Feed Nameplate
62	Rivets(4 Req.)
63	Gear Housing
64	Round HD Machine Screw(3. Req.)
65	Gear Housing Plate
66	Snap Ring
67	Brake Finger Pivot Stud
68	Brake Operating Finger
69	Bakelite Ball Handle
70	Brake Lock Handle
71	Brake Lock Pin
72	Socket Set Screw
73	Sleeve for Brake Lock Shaft
74	Brake Lock Shaft
75	Brake Lock Cam
76	Roll Pin

9. Эксплуатация станка

1. Эксплуатация (рисунок 1)

(1) Перед использованием станка необходимо прочитать инструкцию по эксплуатации, знать его конструкцию, функцию каждой рукоятки управления, системы охлаждения, смазки, электрической системы, кнопок и переключателей.

(2) Перед запуском станка следует проверить механизм блокировки, правильность и надежность подключения линии электропитания и заземление.

(3) Включите питание станка и проверьте плавность и надежность работы рукояток, кнопок и переключателей. При включении или выключении питания 17 срабатывает индикатор 19. Нажмите кнопку шпинделя 18. При нажатии кнопки шпиндель запускается, при отпускании – останавливается. Нажимайте эту кнопку при смене скорости шпинделя. Кнопка 8 – кнопка подачи. Она регулирует скорость, позволяет выбрать величину подачи, двигатель может вращаться с разной скоростью, обеспечивая разные подачи. Кнопка 2 служит для управления вращением шпинделя по часовой стрелке, кнопка 4 – для управления вращением шпинделя против часовой стрелки, а кнопка 3 – для останова шпинделя, кнопка 6 представляет собой переключатель насоса охлаждающей жидкости, который включает или выключает двигателя насоса. Рукоятка 10 является переключателем подачи стола вперед и назад согласно указателям. Переключатель 7 служит для толчкового (медленного) передвижения стола. Кнопка аварийного останова 5 необходима для полного останова станка в аварийной ситуации.

(4) Чтобы выбрать скорость шпинделя, сначала остановите станок, отрегулируйте положение трех рычагов 20 в различные позиции: А, В, I, II, III и М, L.

(5) Поднимите консоль, отрегулируйте положение стола по отношению к шпинделю. Ослабьте блокировочную рукоятку 13. В ручном режиме поверните рукоятку 12. В автоматическом режиме снимите (уберите) рукоятку 12, переместите рукоятку 15 в вертикальное положение, нажмите кнопку толчкового режима 7, чтобы отрегулировать стол в необходимом положении. Для точного позиционирования выполните прецизионную настройку с помощью рукоятки 12. После этого заблокируйте рукоятку 13, чтобы притупить к работе.

Примечание: необходимо снять (убрать) рукоятку 12, чтобы предотвратить ее вращение при срабатывании двигателя в режиме автоматической подачи. После снятия рукоятки и срабатывания защитного переключателя 13 запускается двигатель подъемного устройства.

(6) Для реализации поперечной подачи рабочего стола сначала ослабьте рукоятку 11. В ручном режиме, если рукоятка 15 находится в положение «0», поверните маховик 14 для завершения настройки. В автоматическом режиме сначала переместите рукоятку 15 в положение «cross» (поперечная подача), а затем отрегулируйте скорость подачи переключателем 8.

(7) Для реализации продольной подачи рабочего стола сначала ослабьте рукоятку 16. В ручном режиме, если рукоятка 27 находится в положение «Manual» (ручной), поверните маховик 9 для завершения настройки. В автоматическом режиме сначала переместите рукоятку 15 в положение «Longitudinal» (продольная подача), установите рукоятку 27 в положение автоматической подачи, а затем отрегулируйте скорость подачи переключателем 8.

Внимание: ослабьте блокировку направляющей, по которой будет происходить перемещение оси станка. Остальные направляющие должны быть зафиксированы для увеличения жесткости станка.

(8) Чтобы переместить ползун вперед и назад, ослабьте два стопорных винта 21, поворачивая зубчатый вал 22, отрегулируйте положение, затем затяните оба винта для начала работы.

Примечание:

Отрегулируйте скорость 3-х осевой подачи рабочего стола, переключатель должен

увеличивать скорость от малого до высокого значения, не увеличивайте скорость слишком быстро, так как реакция происходит с задержкой и это может вызвать проблемы или повреждения.

2 Эксплуатация шпиндельной головы

(1) Для перевода ремня разблокируйте рукоятку 3, перемещайте двигатель вперед и выберите требуемую скорость, а затем заблокируйте рукоятку 3. Перед выполнением этой операции необходимо заблокировать шпиндель.

(2) **Рукоятка тормоза шпинделя 2:** поверните рукоятку в любую сторону, чтобы остановить работу шпинделя (**внимание:** перед запуском двигателя тормоз шпинделя должен быть отключен, иначе двигатель получит повреждение).

(3) **Переключатель направления вращения (реверса) 4:** изменяет направление шпинделя, также позволяет выбрать высокую и низкую скорость вращения шпинделя.

(4) **Рукоятка включения высокой-низкой скорости 15:** этот рычаг позволяет управлять шпинделем с использованием прямого привода или заднего перебора, поверните шпиндель вручную для облегчения зацепления шестерен (**внимание:** рукоятку включения высокой-низкой скорости необходимо использовать совместно с муфтой. Не переключайте муфту в момент работы двигателя).

(5) **Кривошип включения автоматической подачи 14:** вводит в зацепление червячное колесо силовой подачи. Если рукоятка расположена в отверстии с правой стороны, автоматическая подача включается. Для отключения подачи отпустите кнопку и поверните кривошип по часовой стрелке или вниз и переместите в противоположное положение.

Внимание: шестерню автоматической подачи можно ввести в зацепление при вращении шпинделя. Однако это требуется выполнять медленно во избежание поломки червячного колеса. Шестерню можно отключить в любой момент. Не применяйте силовую подачу при частоте вращения шпинделя выше 2700 об/мин.

(6) **Селектор подачи пиноли 5:** эта рукоятка позволяет выбрать скорость подачи: 0,04мм, 0,08мм, 0,13мм. Рукоятка переключается путем отжимания кнопки и поворота из одного положения в другое. Скорости подач выбиты на корпусе с левой стороны отверстий.

(7) **Кнопка реверсивной подачи 6:** положение кнопки определяет направление движения пиноли. Если кнопка отжата, пиноль перемещается вниз, если кнопка нажата, то пиноль движется вверх. В среднем положении кнопки производится останов пиноли. Если требуется выполнить подачу с помощью маховика, установите маховик в положение подачи (рекомендуется оставлять рукоятку в нейтральном положении, если она не используется).

(8) **Рукоятка управления подачей 7:** включите предохранительную муфту на вал-шестерне при перемещении рукоятки влево и оставьте в этом состоянии до тех пор, пока тормоз пиноли не войдет в контакт с регулировочной гайкой микрометра, что приводит к автоматическому отключению рукоятки управления подачей или отключите ее вручную путем перемещения рукоятки вправо.

Примечание: в зависимости от требований металлообработки настройте гайку микрометра. Как только пиноль шпинделя коснется регулировочной гайки, рукоятка управления подачей отключается, подача пиноли останавливается.

(9) **Рукоятка подачи пиноли шпинделя 13:** эта рукоятка применяется для ручной подачи, обеспечивает быструю и большую подачу. (Рекомендуется отключить рукоятку при использовании силовой/автоматической подачи).

(10) **Кнопка торможения пиноли 12:** применяется для отключения автоматической подачи в любом направлении, а также действует в качестве тормоза при работе на заданной глубине реза.

(11) **Гайка микрометра 11:** этой гайкой настраивается глубина. Каждому делению на гайке соответствует 0,01мм глубины, показания считываются непосредственно на шкале, нанесенной вдоль гайки. Глубину можно настроить гайкой микрометра совместно с тормозом пиноли.

(12) **Стопор пиноли шпинделя 10:** представляет собой замок. Рекомендуется применять этот замок в тот момент, когда перемещение пиноли не требуется и нежелательно.

(13) **Регулировка положения ползуна вертикальной фрезерной головы:** ослабьте 2 болта крепления ползуна фрезерной головы и переместите ползун в требуемое положение. После завершения регулировки заблокируйте ползун. Если выполняются тяжелые работы, то лучше переместить фрезерную голову как можно ближе к колонне, в этом случае машина будет иметь максимальную жесткость.

(14) **Важные замечания**

① При выполнении фрезерной обработки следует выполнять требования работы на станке.

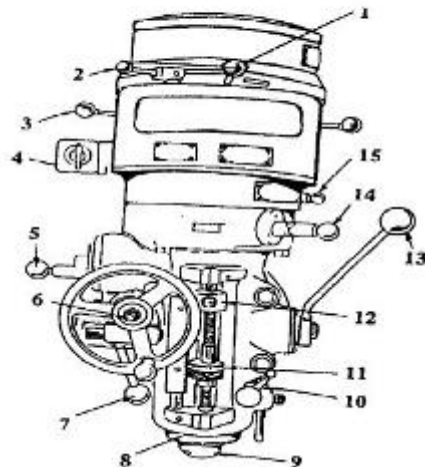
② Автоматическая подача позволяет обрабатывать отверстие не более 8 мм, при обработке отверстий диаметром более 8 мм следует использовать ручную подачу.

③ В следующей таблице приведена скорость шпинделя на низких и высоких скоростях работы:

(Низкая скорость)		(Высокая скорость)	
341	3000	683	6000
216	1866	433	3733
141	1283	283	2566
91	791	183	1583
58	500	116	1000

Выберите высокую скорость, поверните рукоятку муфты в направлении тормоза шпинделя, установите рукоятку переключения высокой-низкой скорости в правое отверстие, чтобы включить муфту. Если рукоятка находится в положении высокой скорости, но муфта не срабатывает, не поворачивайте рукоятку, просто вращайте передний конец шпинделя до тех пор, пока муфта не войдет в зацепление.

Выберите низкую скорость, поверните рукоятку муфты в сторону, противоположную от тормоза шпинделя. Рукоятка переключения высокой-низкой скорости, установленная в левое отверстие, включает задний перебор. Если рукоятка находится в положении низкой скорости, но задний перебор не срабатывает, не поворачивайте рукоятку, просто вращайте передний конец шпинделя до тех пор, пока муфта не войдет в зацепление. Теперь станок включен на диапазон малых скоростей.



№	Наименование	№	Наименование
1	Рукоятка управления муфтой включения высокой-низкой скорости	9	Шпиндель
2	Тормоз шпинделя	10	Стопор пиноли
3	Управление переводом ремня и натяжением ремня	11	Регулировочная гайка микрометра
4	Переключатель реверса	12	Тормоз пиноли
5	Селектор подачи пиноли	13	Рукоятка подачи пиноли
6	Кнопка реверсивной подачи	14	Кривошип включения автоматической подачи
7	Рукоятка управления подачей	15	Рукоятка выбора высокой-низкой скорости
8	Пиноль шпинделя		

(15) Снятие двигателя

① Отключите питание

② Разблокируйте две фиксирующие рукоятки двигателя и поднимите двигатель.

(16) Замена шкива ремня

Ослабьте две гайки на опорной плите двигателя подъемного устройства, чтобы заменить ремень.

(17) **Внимание**

① Если тормоз шпинделя заблокирован, не пускайте двигатель.

② Если скорость шпинделя имеет высокое значение, не пользуйтесь подачей пиноли.

3 Регулировки

(1) **Зазор в подшипниках шпинделя** отрегулирован на заводе-изготовителе, его необходимо поддерживать в соответствующем состоянии. Так как шпиндельные подшипники станка часто изнашиваются естественным путем, что приводит к увеличению зазора, необходимо, чтобы специалисты выполнили его регулировку. Для этого сначала снимите правую крышку станины 1, отрегулируйте круглую гайку 2 так, чтобы рабочий зазор шпинделя достиг соответствующей величины, а затем установите крышку на место (рисунок 6).

(2) Слишком большой зазор между вертикальными, горизонтальными и поперечными направляющими рабочего стола и клиновидными направляющими ползуна приводит к тому, что станок начинает работать с высокими погрешностями, а, значит, необходимо отрегулировать зазоры.

Регулировка продольной клиновидной направляющей: немного ослабьте винт (болт) 1 с узкой стороны клина, отрегулируйте винт (болт) 2 на широкой стороне клина в требуемое положение, затем затяните соответствующий стопорный винт (болт) 2 (рисунок 7a).

Регулировка поперечной клиновидной направляющей: сначала снимите экран устройства удаления стружки (скребка) 1, ослабьте винт (болт) 2 на узком конце клина, отрегулируйте винт (болт) 3 на широкой стороне клина в требуемое положение, затем затяните соответствующий стопорный винт (болт) 2, установите обратно защитный экран устройства удаления стружки (рисунок 7b).

Регулировка вертикальной клиновидной направляющей: сначала снимите экран устройства удаления стружки (скребка) 1, ослабьте винт (болт) 2 на узком конце клина, отрегулируйте винт (болт) 3 на широкой стороне клина в требуемое положение, затем затяните соответствующий стопорный винт (болт) 2, установите обратно защитный экран устройства удаления стружки (рисунок 7c).

Регулировка клиновидной направляющей ползуна: регулируйте винтом (болтом) 1 (рисунок 7d).

(3) Регулировка зазора между ходовым винтом и гайкой

Зазор между винтом и гайкой шарико-винтовой передачи влияет на точность механической обработки и шероховатость поверхности. Станок оснащен винтом (болтом) для регулировки зазора в продольной и поперечной ШВП. Ослабьте винт (болт) 1, отрегулируйте винт (болт) 2 в требуемое положение, затем затяните винт (болт) 1 и стопорный винт (болт) 2 (рисунок 8).

(4) Регулировка фрезерной головы

При выполнении стандартных работ по металлообработке используйте шкалу на фрезерном станке для выравнивания, этого достаточно, чтобы обеспечить необходимую точность обработки. Если для выполнения прецизионного фрезерования требуется, чтобы фрезерная голова занимала строго перпендикулярное положение относительно поверхности рабочего стола, можно ослабить четыре болта, но сохранить небольшое усилие фиксации для проведения микрометрической настройки, а затем отрегулировать червячный вал для настройки фрезерной головы. Рисунок 15.



Рисунок 15

4. Пробный прогон

(1) Перед пробным запуском ослабьте стопорные болты по трем осям.

(2) Удалите антикоррозийное покрытие на всех частях машины, не используйте металлический инструмент или другие инструменты, которые способны поцарапать металлическую поверхность станка, затем нанесите тонкий слой моторного масла на открытые (выступающие) поверхности станка.

(3) В соответствии с требованиями к маслам накачайте масло в масляный насос, смажьте все точки смазки и выполните проверки.

(4) Проверьте все рукоятки управления, штурвалы, в том числе на надежность.

(5) Проверьте соответствие рабочего напряжения станка и напряжения сети, проверьте направление вращения шпинделя, проверьте направления перемещения рабочего стола и консоли установленным направлениям (в маркировках).

(6) Пробный запуск: сначала проверьте толчковый режим, проверьте предельные положения для продольной, поперечной и вертикальной оси. Первый пуск выполняется более 30 минут на малой скорости, затем скорость постепенно увеличивается и работа узлов станка проверяется на каждой скорости.

5. Обслуживание станка

Содержите станок в исправном состоянии для обеспечения точности и работоспособности машины.

(1) В соответствии с продолжительностью работы станка и условиями смазки регулярно добавляйте масло в масляный бак и точки смазки.

(2) Изменяйте зону зажимания заготовок, чтобы исключить неравномерный износ.

(3) Заготовку необходимо зажать, инструмент следует затянуть.

(4) Регулярно проверяйте безопасность и надежность электрической части станка, исправность системы охлаждения, включение блокировочных рукояток, исправность концевых датчиков предельного положения осей, своевременно выполняйте ремонтные работы и техническое обслуживание.

10. Электрическая система станка

1. Основным источником электропитания станка: 400В, 50Гц, три фазы, переменный ток. Источник питания для подачи: однофазное питание, 220В, 50Гц, переменный ток. Перед включением станка необходимо проверить параметры источника электроэнергии, станок должен иметь надлежащее заземление.

2. В станке установлены: главный выключатель питания, защита от короткого замыкания и перегрузки, защита от пониженного напряжения, кнопка аварийного останова и другие защитные устройства.

3. На правой стороне колонны станка расположен главный выключатель питания, индикатор питания и кнопка управления толчковым режимом работы шпинделя (удобна для изменения скорости вращения шпинделя). Управление шпинделем, управление охлаждением, подачами стола размещено на левом переднем кронштейне, кроме того здесь расположена кнопка аварийного останова, при нажатии которой сразу же останавливается шпиндель, подача СОЖ и все осевые подачи. Для повторного пуска станка после устранения неисправностей необходимо сначала повернуть кнопку аварийного останова по часовой стрелке для ее разблокировки, а затем повернуть рукоятку управления в нулевое положение, чтобы возобновить работу.

4. Ремонт электрооборудования должен выполнять квалифицированный специалист! Соблюдайте порядок отключения станка от источника электропитания.

5. Список электрических компонентов

Поз.	Код	Название	Характеристика	Кол.	Замеч.
1	M1	Servo motor	QS130A100B15-4EL	1	
2	M2	Triple-phase asynchronous motor	3PH 400V 50HZ 5.5KW	1	
3	M3	Triple-phase asynchronous motor	3PH 400V 50HZ 90W	1	
4	M4	Triple-phase asynchronous motor	3PH 400V 50HZ 5HP	1	
5	QF1	circuit breaker	D:3P-16A	1	
6	QF2	circuit breaker	D:3P-16A	1	
7	QF3	circuit breaker	D:3P-16A	1	
8	KM1 、 KM2	AC contactor	CJX1-22 3TB43 AC24V	2	
9	KM3	AC contactor	CJX1-9 3TB40 AC24V	1	
10	KA1 、 KA2	relay	HH52P 、 AC24V	2	
11	TL1	transformer	BK-100 In:AC380V To:24V	1	
12	TL2	rectifier	In:AC220V 、 To:DC10V	1	
13	TL3	Three-phase isolation transformer	In:AC380V 、 To:220V 2KVA	1	
14	FR	thermal relay	JR36-20 13A	1	
15	EL	power light	AD16-24V	2	
16	SB	emergency switch	LA42	1	
17	SB1	push-button switch	GREEN LAY3	1	
18	SB2	push-button switch	LA42 (RED)	1	
19	SB3 、 SB4	push-button switch	GREEN LA42	3	
20	SA1 、 SA2	sensitive switch	LXW5-11G2	2	
21	SA3 、 SA4	Knob button	LA42	1	
22	QS	power switch	HZ12-40/04	1	
23	RA	Potentiometer	WX T2 6	1	
24	SQ1	limit switch	JW2-112/L	1	
25	SQ2345	limit switch	JW2-112/3	2	
26	XT	terminal block	XT20/07 、 +15/26	1	
27	HS8L	servo driver	HS8L 04---3KW	1	
28	SA1	Universal switch	LW5-16 55SN/6 500V 16A	1	
29	QF4	circuit breaker	DZ47-63 C16A	1	

11. Поиск и устранение неисправностей

Поз.	Неисправность	Причина	Решение
1	При запуске станка отсутствует электропитание	(1) Неисправность входа электропитания (2) Неправильное подключение проводов (3) Ослаблены соединения проводов	(1) Подведите электропитание правильно (2) Проверьте подключение проводов (3) Затяните соединения проводов
2	Шпиндель не работает	(1) Неправильное переключение передач главного привода (2) Чрезмерная режущая нагрузка (3) Неисправность двигателя (4) Механическое повреждение шпинделя	(1) Проверьте коробку переключения скоростей главного привода (2) Используйте станок в соответствии с руководством (3) Проверьте двигатель (4) Обратитесь к руководству по эксплуатации
3	Повышенная температура шпинделя	(1) Повреждение подшипника (2) Стопорная гайка слишком затянута	(1) Замените подшипник (2) Отрегулируйте стопорную гайку
4	Точность шпинделя выходит за пределы стандарта	(1) Повреждение или неправильная регулировка подшипника (2) Износ отверстия шпинделя (3) Слишком высокая температура шпинделя вызвала тепловую деформацию (4) Ослаблена стопорная гайка	(1) Замените или отрегулируйте подшипник (2) Замените шпиндель (3) Отрегулируйте подшипник (4) Затяните стопорную гайку
5	Коробка передач шпинделя не переключает скорости	Неисправность контакта импульсной линии двигателя шпинделя	Проверьте электрическую цепь и регулировку винтов хвостовика импульсного вала, чтобы восстановить контакт
6	Высокий уровень шума от коробки подач	(1) Передача (приводной механизм) неправильно установлена или ослаблена (2) Шум в двигателе	(1) Проверьте приводной механизм (2) Проверьте шум в двигателе
7	Коробка подач не создает подачи	(1) Двигатель подачи не подключен или поврежден (2) Электромагнитная муфта подачи не срабатывает	Проверьте электропроводку и электрические компоненты на наличие неисправности и устраните ее.
8	Движущиеся детали издают ненормальный звук	(1) Посторонние предметы внутри станка (2) Ослаблено болтовое соединение	(1) Удалите посторонние предметы (2) Затяните болты
9	Перемещение деталей	(1) Ослаблено болтовое соединение (2) Ослаблен винт кронштейна подшипника (3) Слишком большой зазор в болтовом соединении	(1) Затяните ослабленный винт (2) Затяните кронштейн подшипника (3) Замените

10	Проскальзывание движущихся деталей	(1) Недостаточная смазка направляющей (2) Отсутствует смазка направляющей	(1) Проверьте, не перегнута ли трубка и не поврежден ли распределитель, в норме ли смазочное устройство (система) (2) Регулярно доливайте смазочное средство в соответствии с руководством
11	Поврежден двигатель	(1) В периферийной цепи произошло короткое замыкание вследствие проникновения воды или масла (2) Поврежден провод, что вызывало короткое	(1) Свяжитесь с производителем станка (2) После устранения неисправности в цепи замените двигатель
12	Шум от станка выше нормы	(1) Ослаблена передача (приводной механизм) (2) Посторонние предметы внутри станка	(1) Затяните ослабленную шестерню (передачу) (2) Удалите посторонние предметы
13	Масло быстро заканчивается (высокий расход)	(1) Поврежден маслопровод (2) Поврежден распределитель	(1) Замените маслопровод (2) Замените распределитель
14	Отсутствует смазка ходового винта или ее недостаточно	(1) Поврежден распределитель (2) Маслопровод поврежден или забит (3) Нет смазочного масла (4) Забито выходное отверстие масла	(1) Измените точку смазки (2) Замените маслопровод (3) Добавьте достаточное количество масла (4) Очистите выходное отверстие масла
15	Отсутствует охлаждающая жидкость	(1) Загрязнение охлаждающей жидкости из-за засорения фильтра (2) Утечка или повреждение трубки (3) Забито выходное отверстие	(1) Почистите фильтр, замените охлаждающую жидкость (2) Замените трубку (3) Почистите выходное отверстие
16	Неисправен насос охлаждающей жидкости	(1) Слишком долгое время работы, слишком высокое давление (2) Засорение насоса охлаждающей жидкости, перегрев двигателя (3) Насос охлаждающей жидкости поврежден (4) Сработало термореле (5) Неправильное направление вращения двигателя (6) Нет охлаждающей жидкости	(1) Замокните термореле (2) Почистите насос охлаждающей жидкости, затем замкните термореле (3) Замените насос охлаждающей жидкости (4) Замените термореле (5) Подсоедините провода повторно (6) Добавьте охлаждающую жидкость
17	Вибрация при фрезеровании	(1) Неправильные настройки фрезерования (2) Ослаблен подшипник ведущей шестерни шпинделя (3) Изношен регулировочный клин, что вызвало увеличение зазора в направляющих (4) Заготовка не зажата или не затянута	(1) Измените настройки (2) Затяните шпиндельный узел (3) Отрегулируйте клинья (4) Крепко зажмите заготовку
18	Грубая поверхность обработанной детали	(1) Заготовка не зажата или не затянута (2) Приводные детали плохо зажаты (3) Неправильное перемещение фрезы (неправильная подача резания)	(1) Крепко зажмите заготовку (2) Отрегулируйте зазор между направляющими (3) Измените параметры фрезерования

12. Изнашиваемые детали станка

Поз.	Код	Наименование	Кол-во	Замечание
1	X603202304	Elevating nut	1	
2	X603203301	Longitudinal nut	1	
3	X603203302	Longitudinal nut	1	
4	X6005301	sleeve	1	
5	X52K713	cross nut	1	

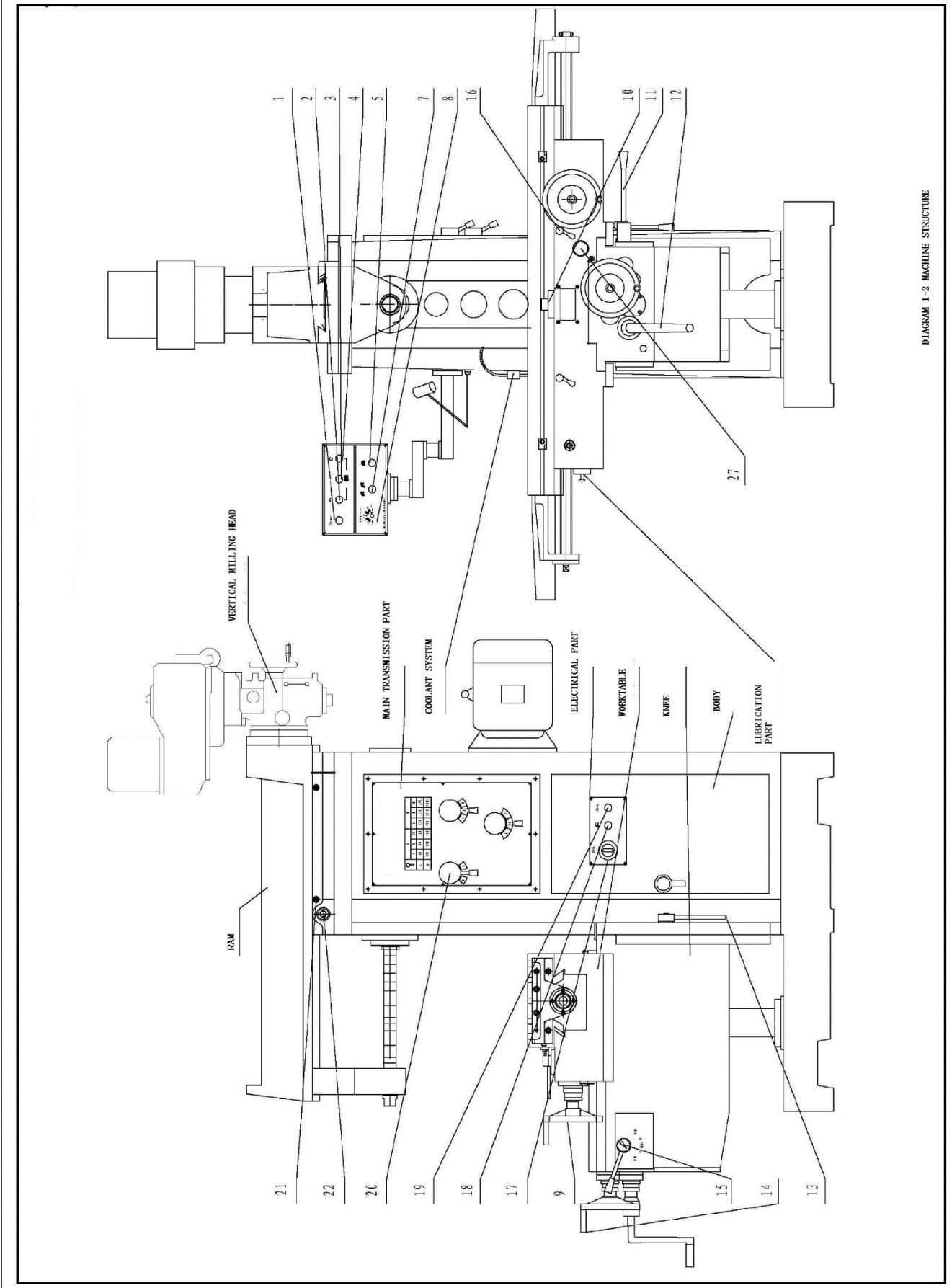


DIAGRAM 1-3 MACHINE STRUCTURE

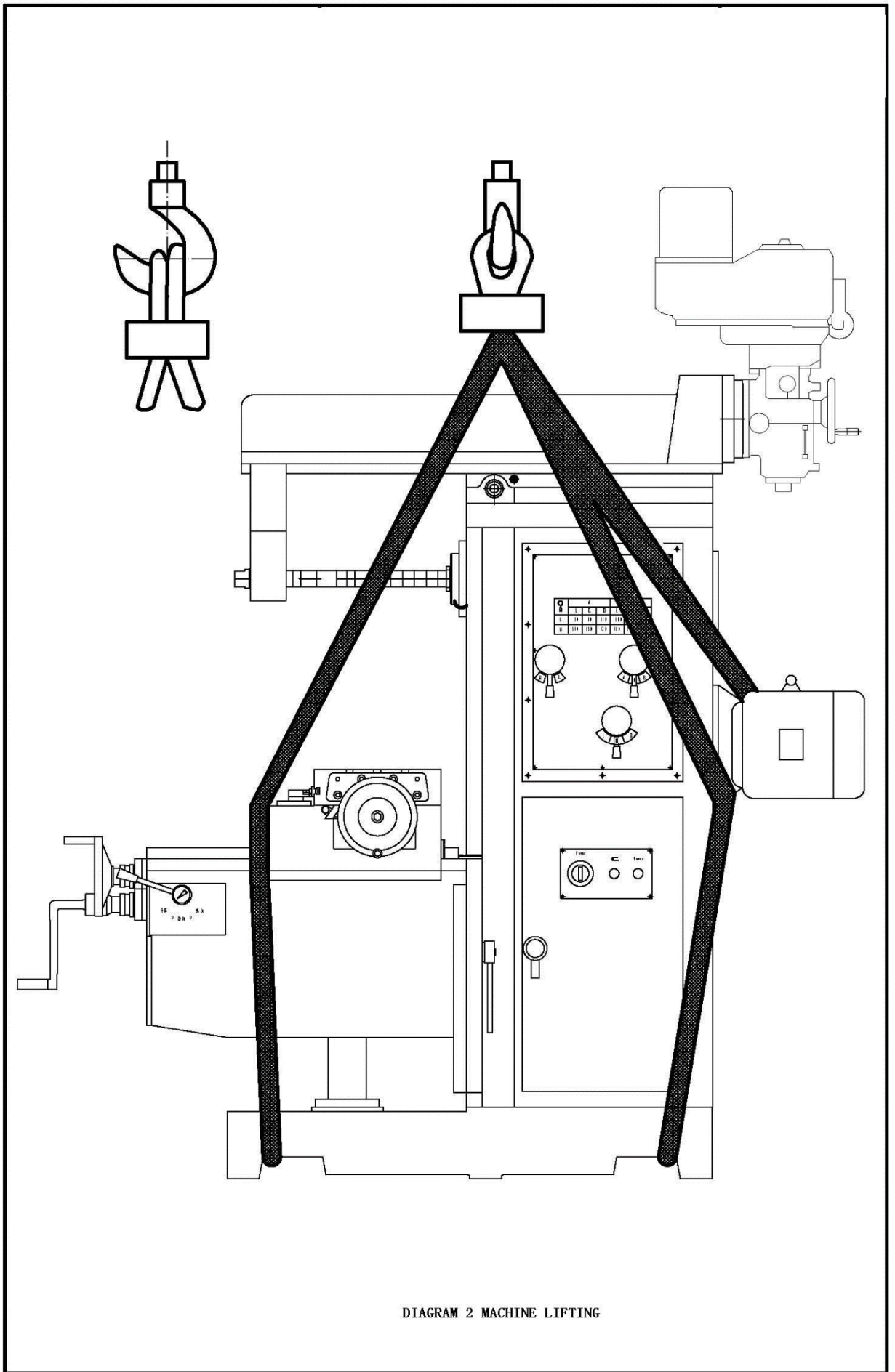
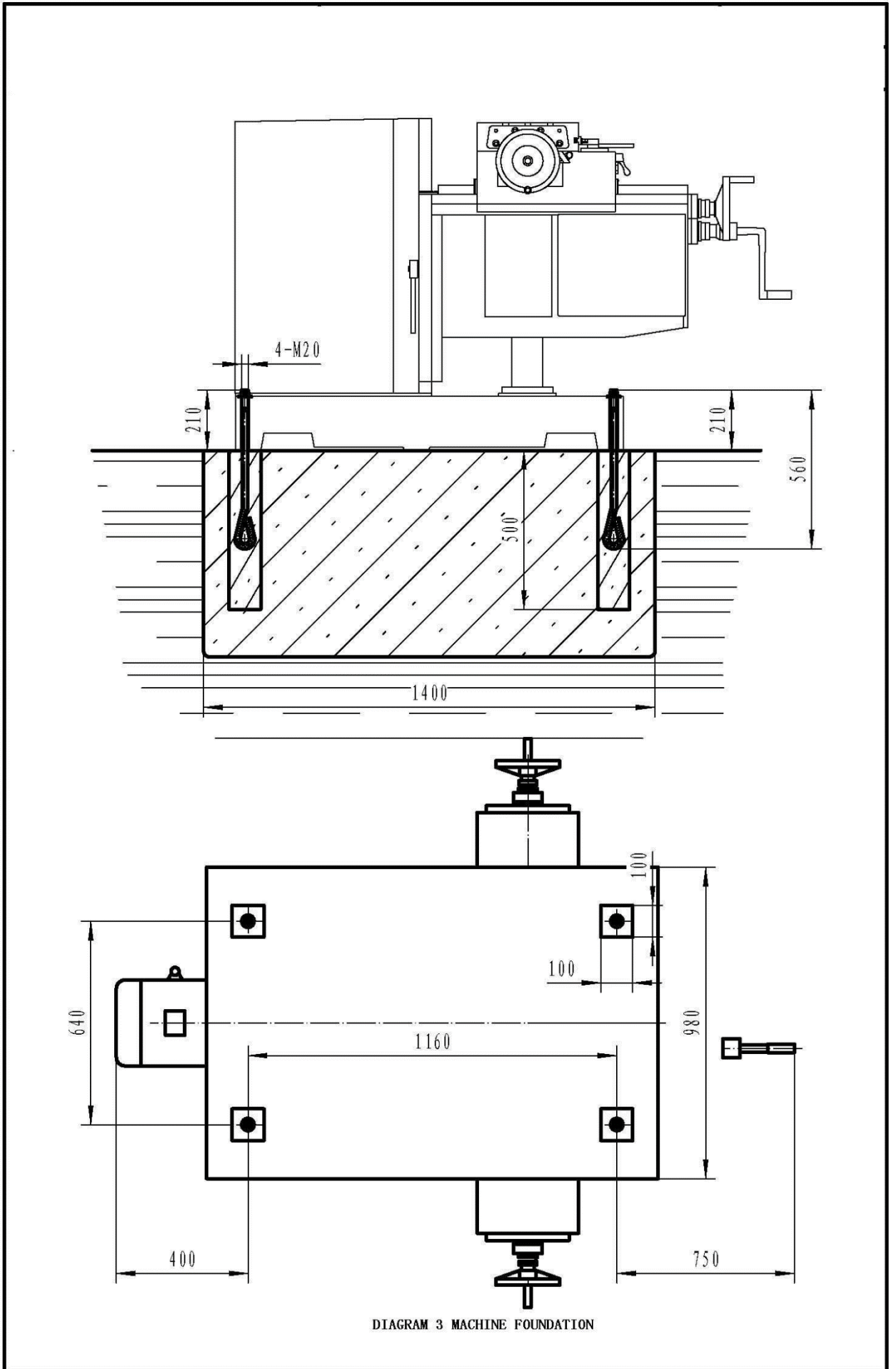


DIAGRAM 2 MACHINE LIFTING



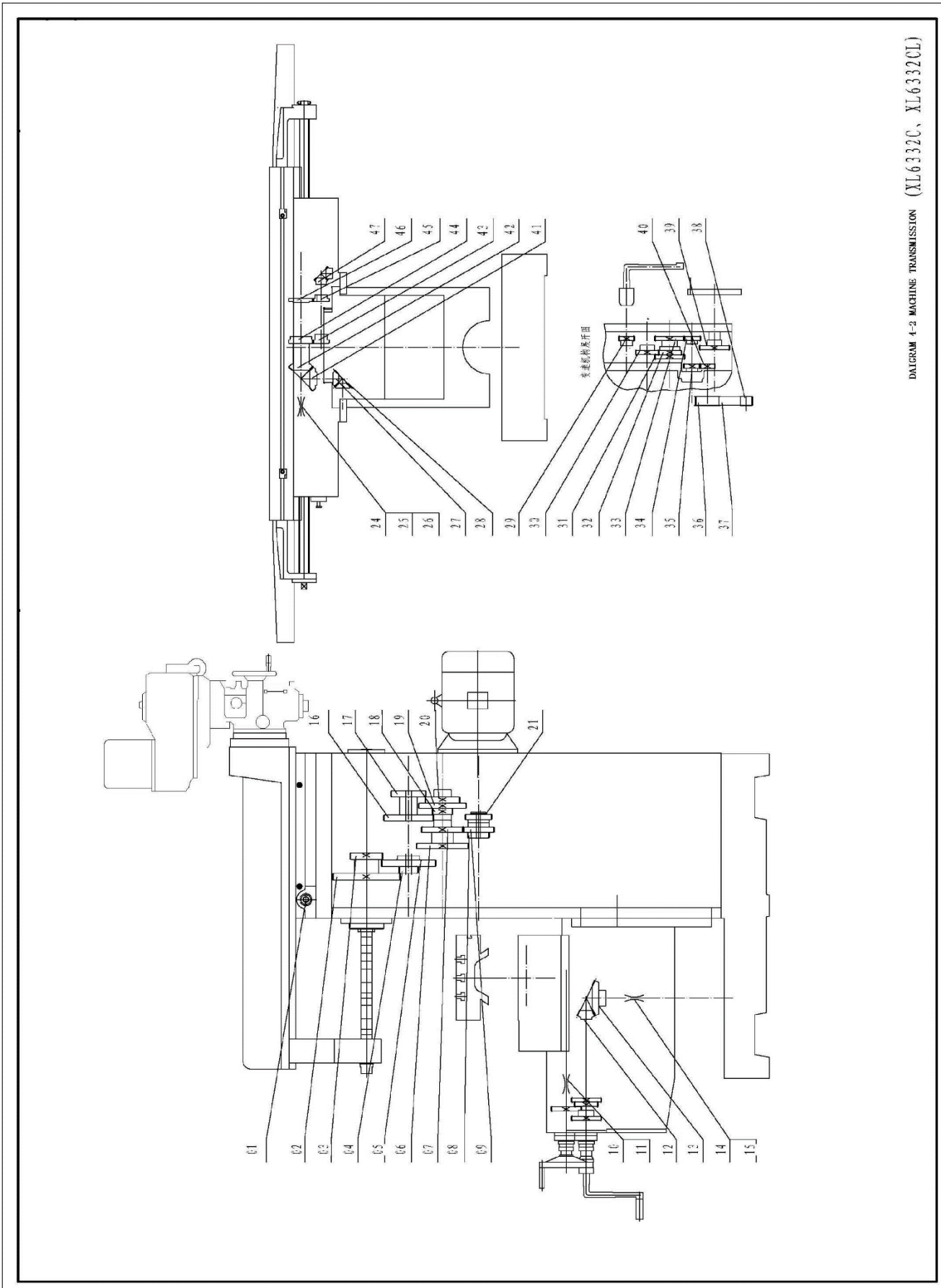


DIAGRAM 4-2 MACHINE TRANSMISSION (XL6332C, XL6332CL)

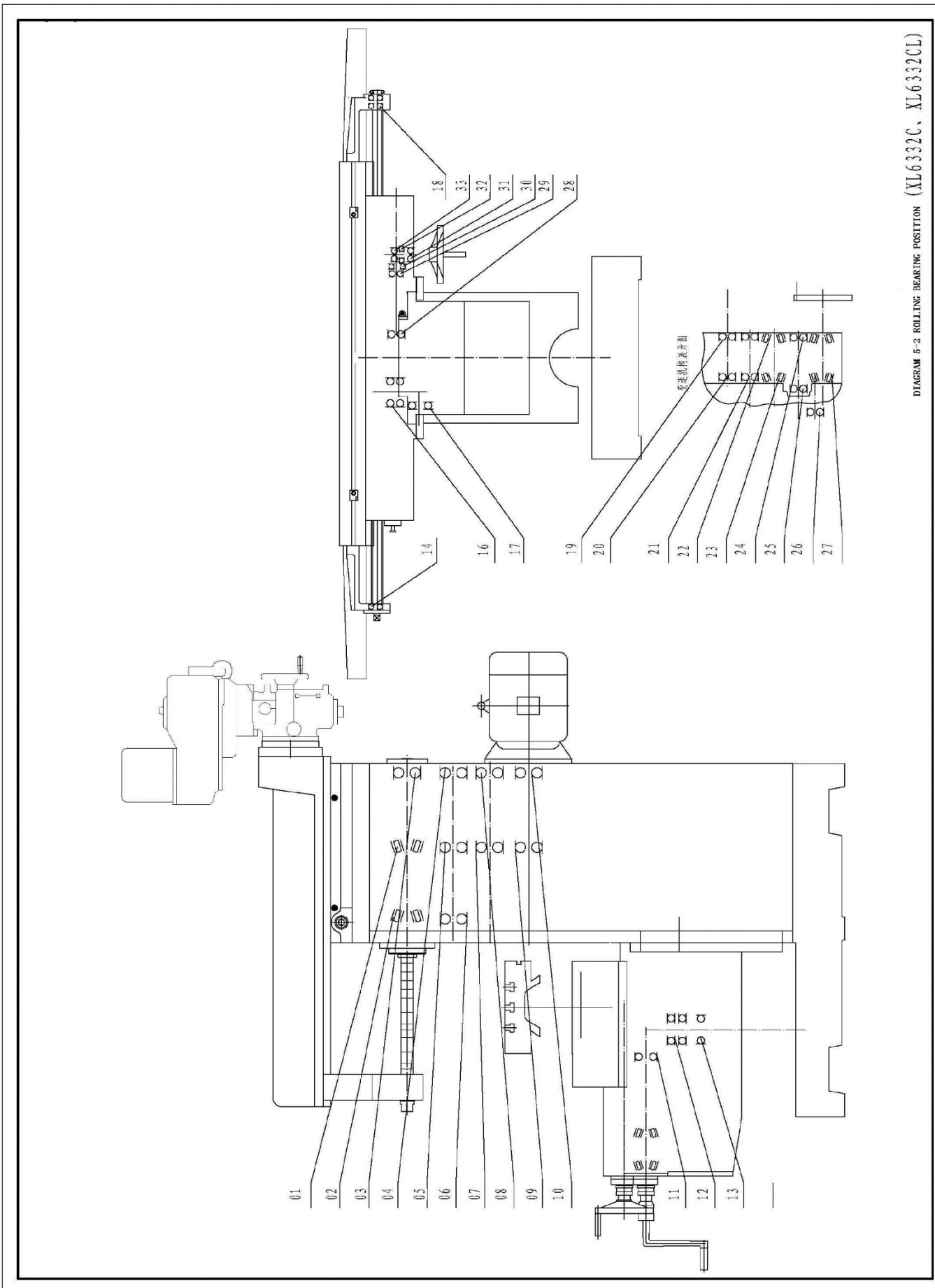
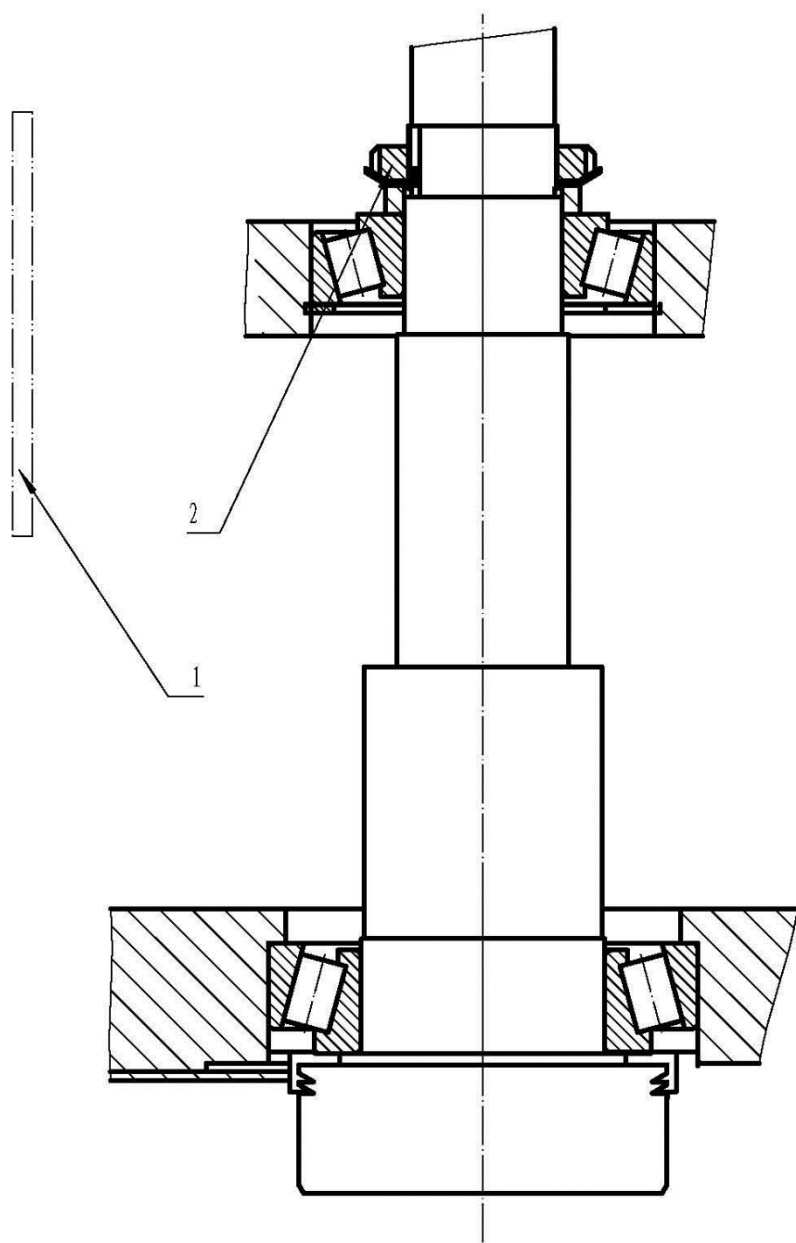
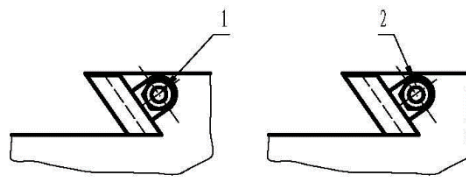


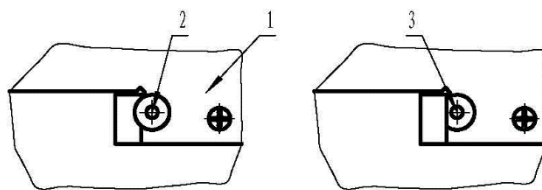
DIAGRAM 5-2 ROLLING BEARING POSITION (XL6332C, XL6332CL)



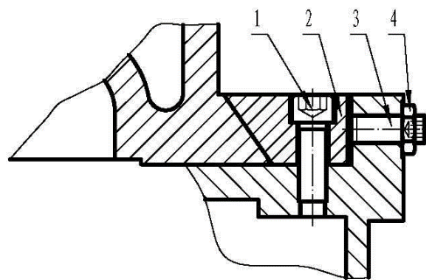
DAIGRAM 6 SPINDLE SPACE ADJUSTMENT



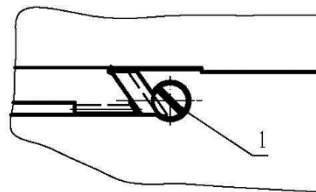
7a WORKTABLE



7b SADDLE

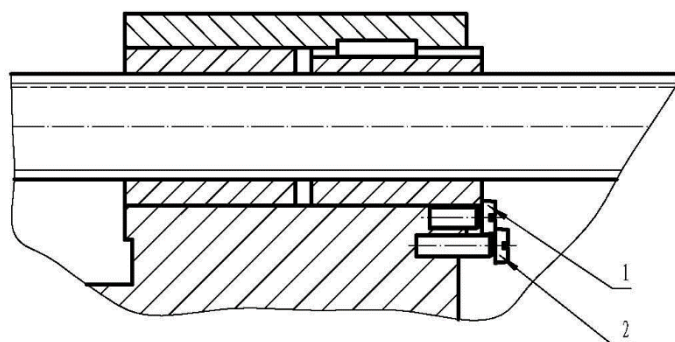


7c KNEE



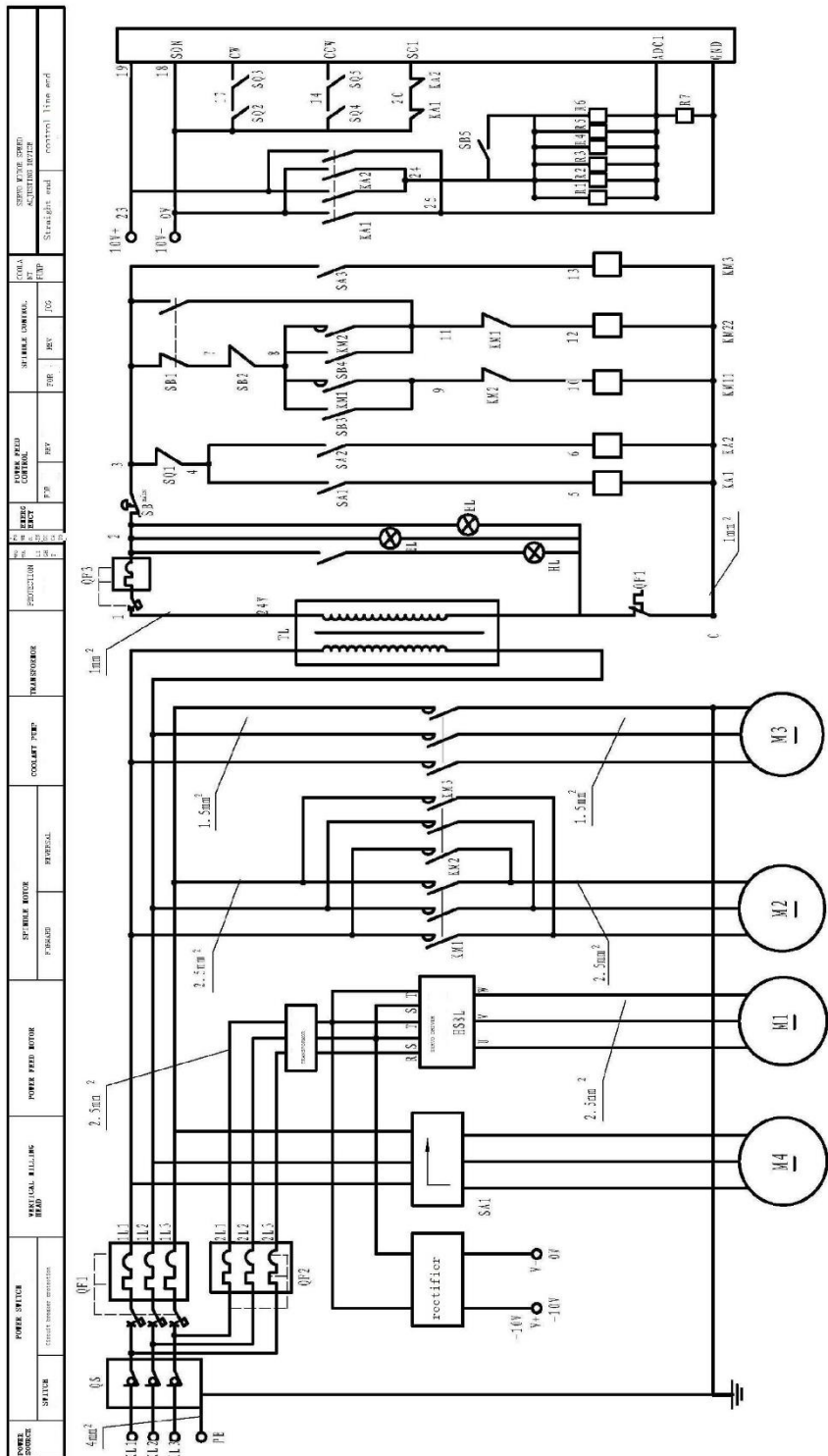
7d RAM

DIAGRAM 7 GIBS SPACE ADJUSTMENT



LONGITUDINAL

DIAGRAM 8 SCREW, NUT SPACE ADJUSTMENT



POWER SOURCE	POWER SWITCH	MECHANICAL BILLING	POWER FEED MOTOR	SPINDLE MOTOR	COOLANT PUMP	TRANSFORMER	PROTECTION	STOP DEFECT	OVER SPEED CONTROL	REVERSE CONTROL	STOP CONTROL	STOP MOTOR SPEED-ADJUSTING MOTOR
SWITCH	CONTACT TRIPPER	RELAY	RELAY	RELAY	RELAY	RELAY	RELAY	RELAY	RELAY	RELAY	RELAY	RELAY
4mm ²	4mm ²	2.5mm ²	2.5mm ²	2.5mm ²	2.5mm ²	2.5mm ²	2.5mm ²	2.5mm ²	2.5mm ²	2.5mm ²	2.5mm ²	2.5mm ²

Diagram 9 electrical circuit drawing

STEP HEAD TOP PART

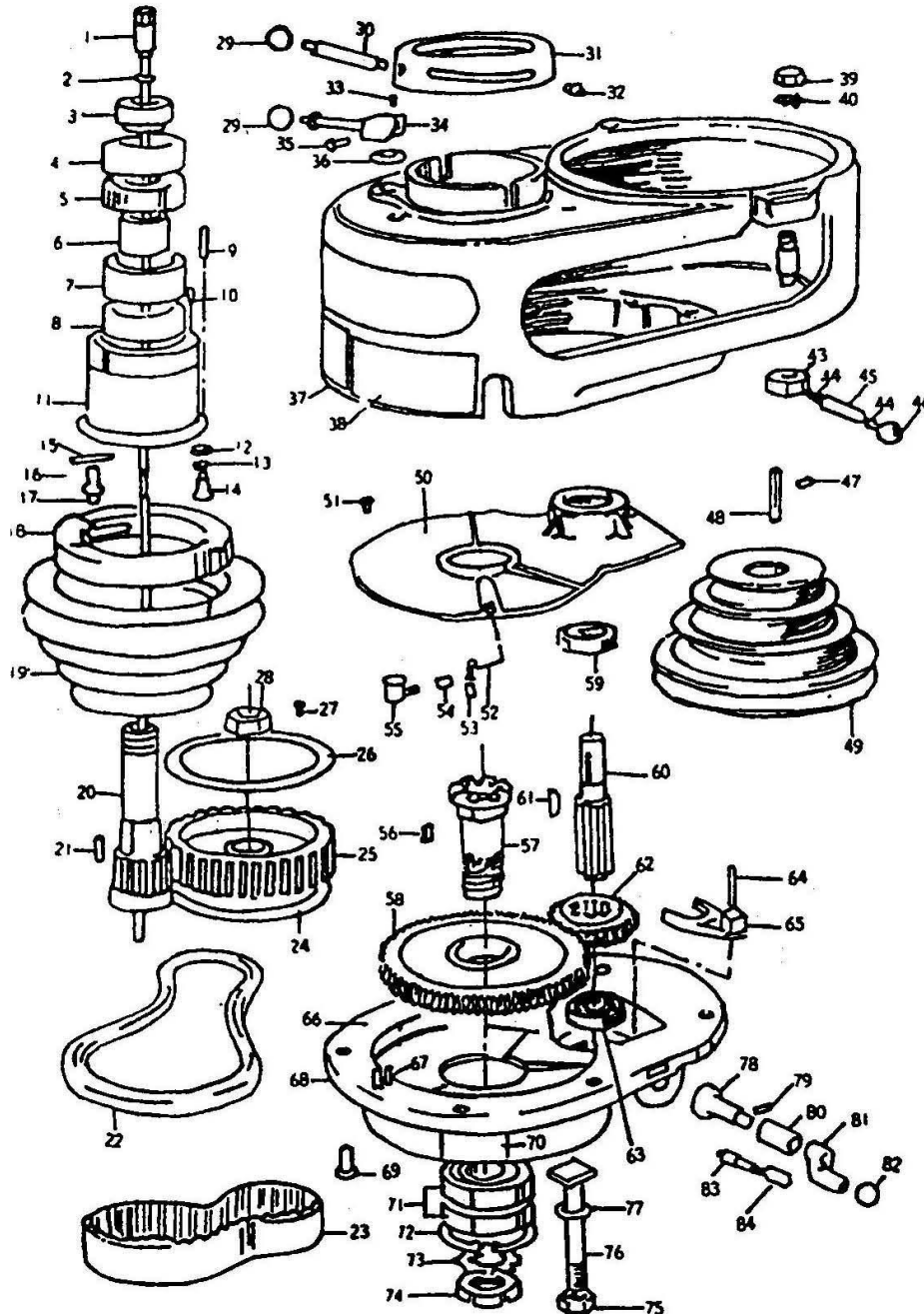


DIAGRAM 10

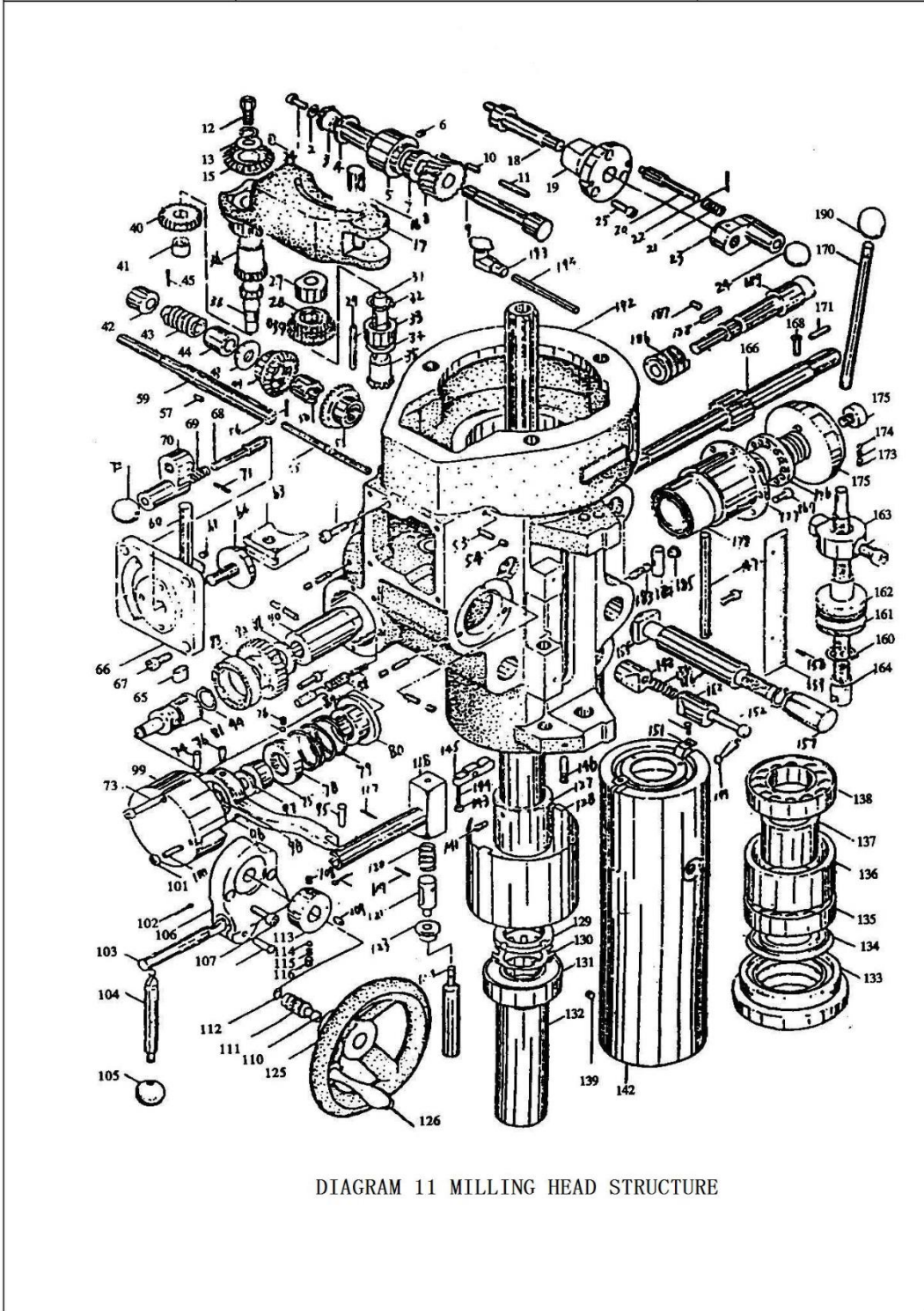


DIAGRAM 11 MILLING HEAD STRUCTURE

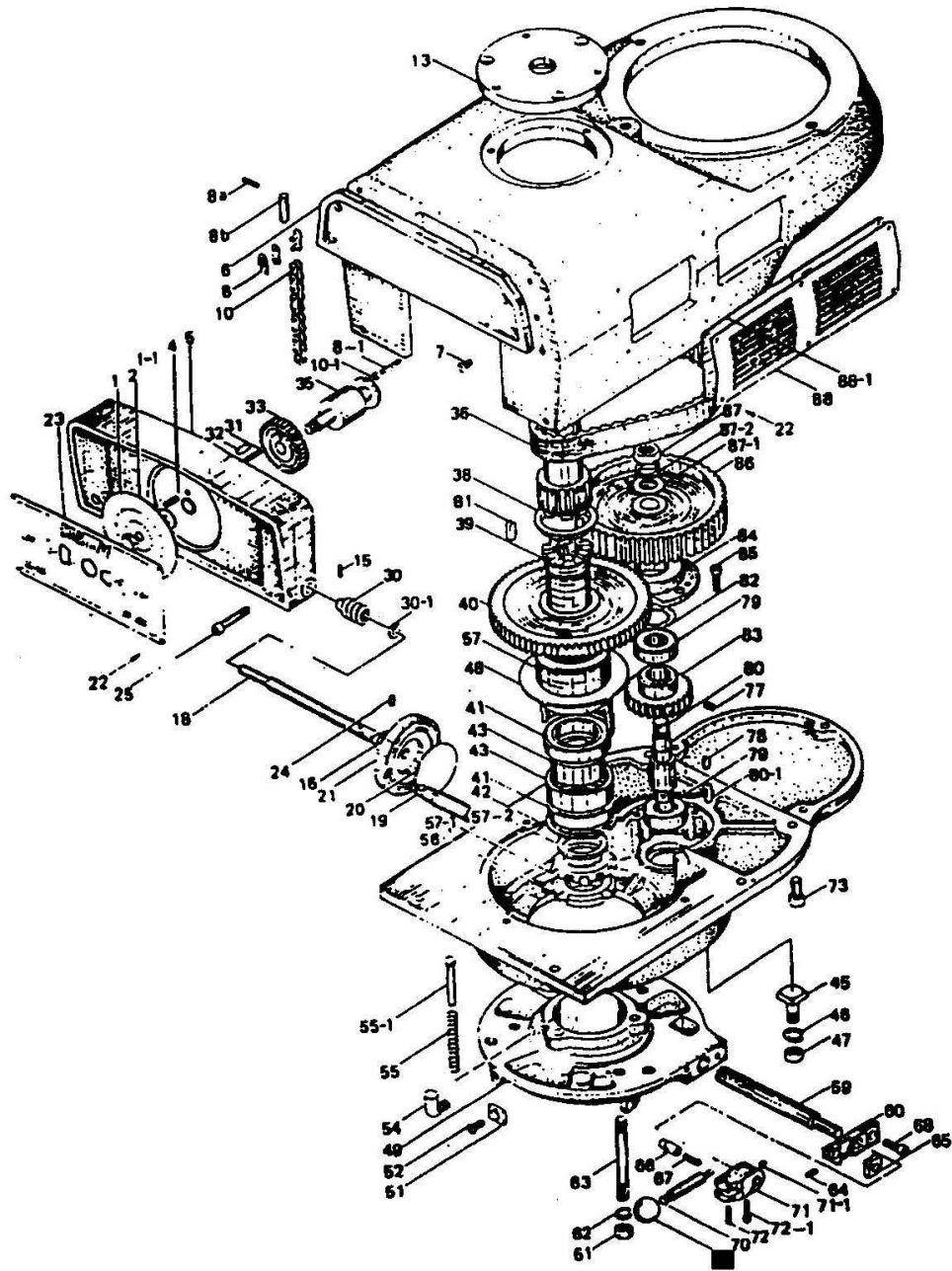


DIAGRAM 12 VARIABLE MILLING HEAD TOP PART

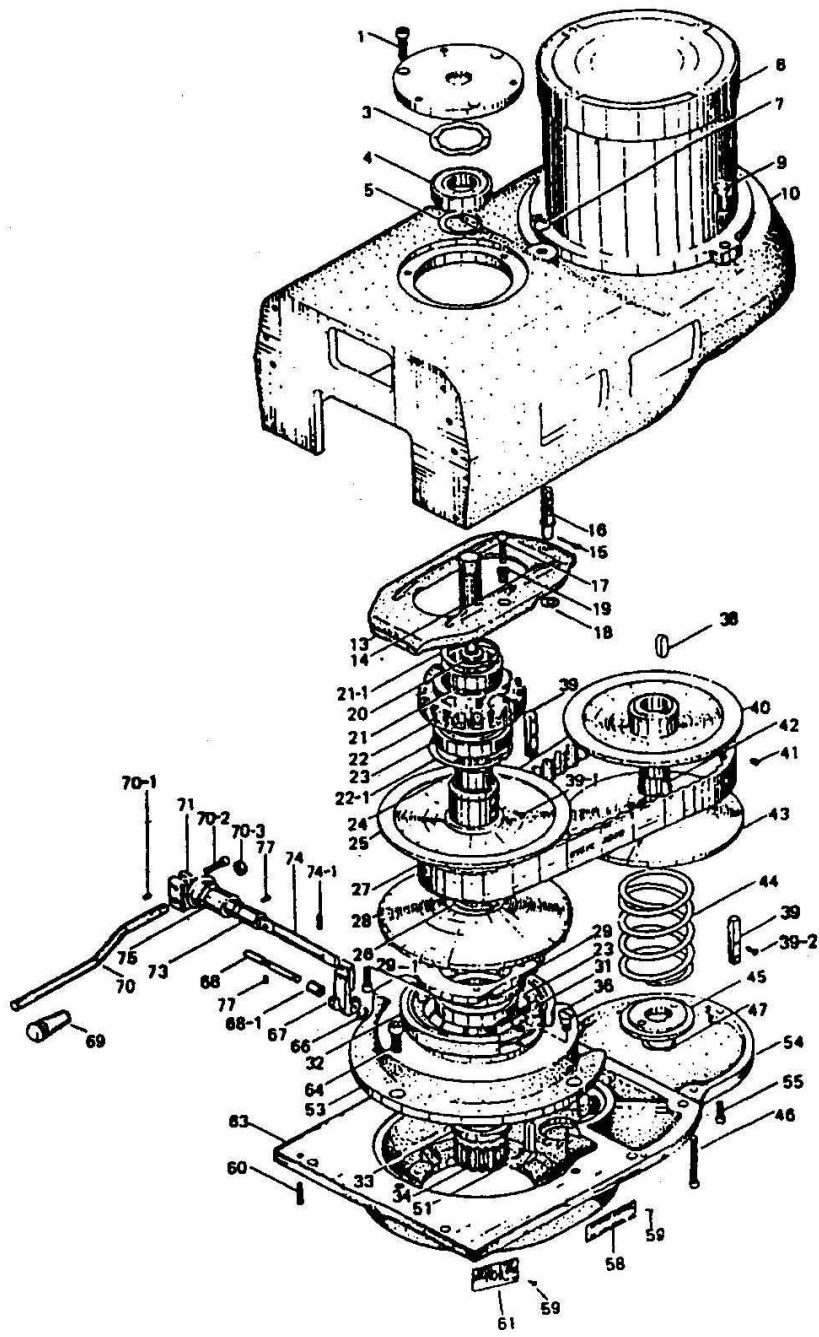
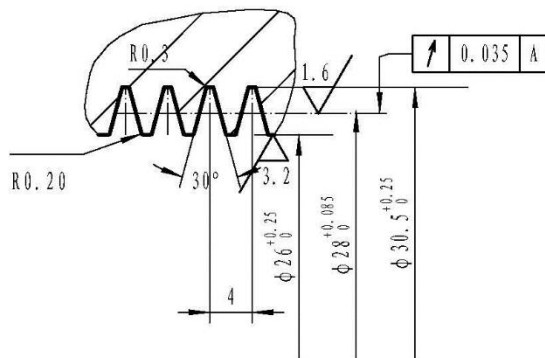
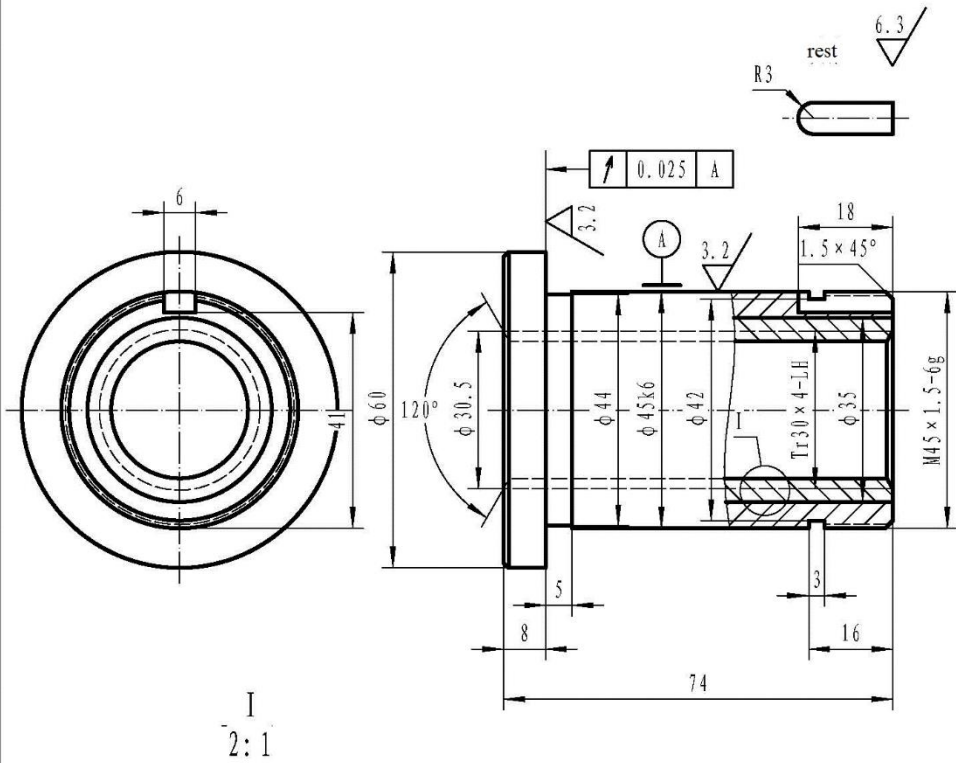


DIAGRAM 13 VARIABLE HEAD BACKGEAR STRUCTURE

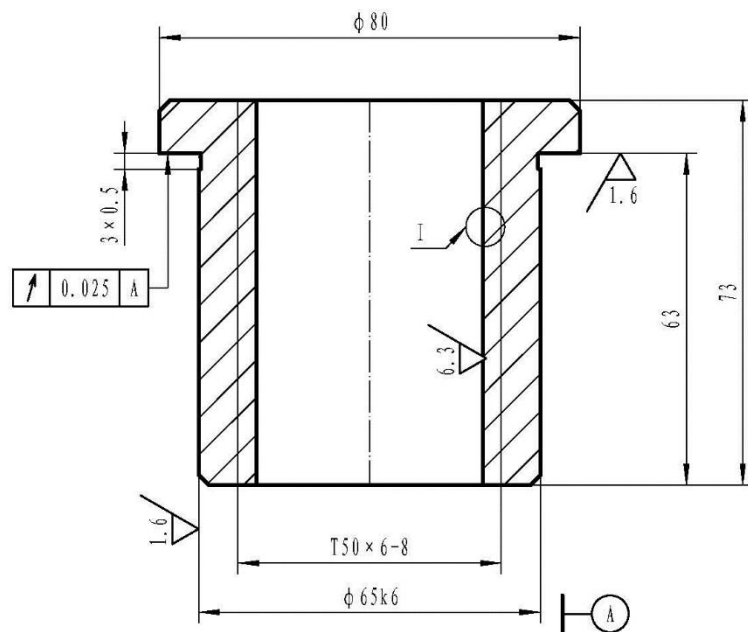
item	X52K713	name	cross nut	material	outer sleeve 45 inner sleeve TSnZnPb6-3
------	---------	------	-----------	----------	--



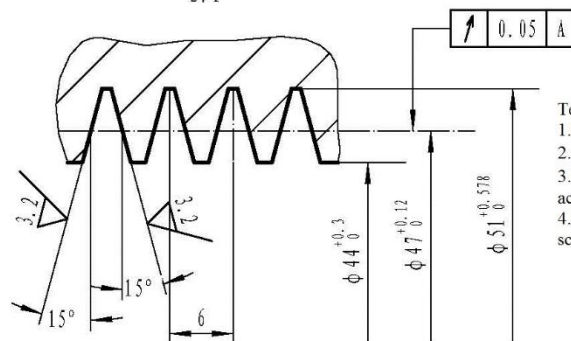
- Technical requirement
1. castings no casting defects.
 2. Undeclared chamfer 1*45°
 3. Execution Standard JB2886-92, control according to 8 degree.
 4. Thread can be processed with the screw.

item	X603202304	name	elevating nut	material	ZQSn6-3-3
------	------------	------	---------------	----------	-----------

12.5/



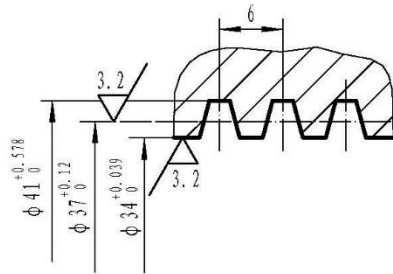
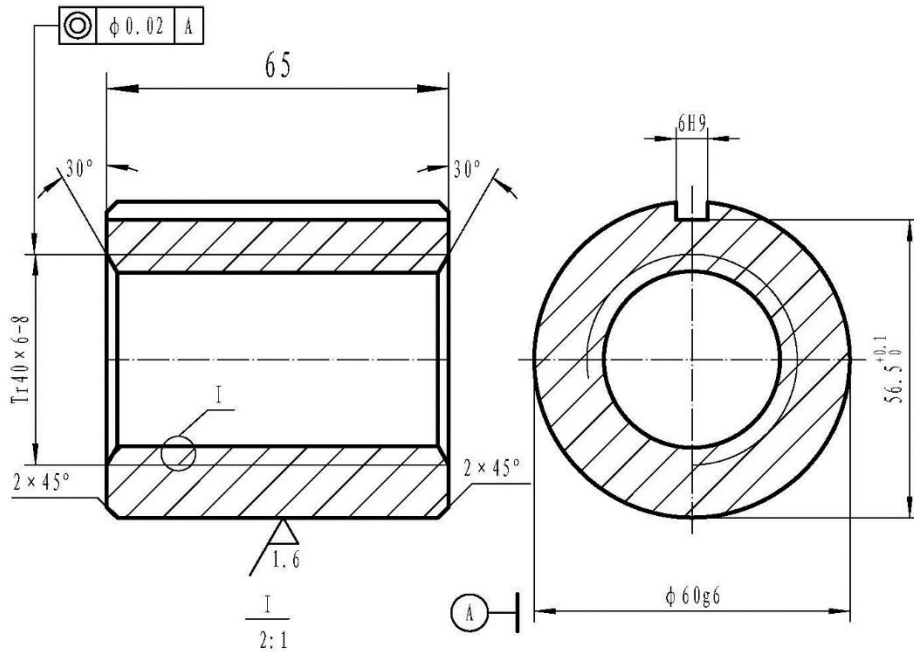
I enlarge
2:1



- Technical requirement
1. Casting no casting defects
 2. undeclared chamfer $1 \times 45^\circ$
 3. Execution Standard: JB2886-92, control according to 8 degree.
 4. Thread can be processed matching with the screw.

item	X603203301	name	longitudinal nut	material	ZCuSn5Pb5Zn5
------	------------	------	------------------	----------	--------------

rest $\sqrt{6.3}$

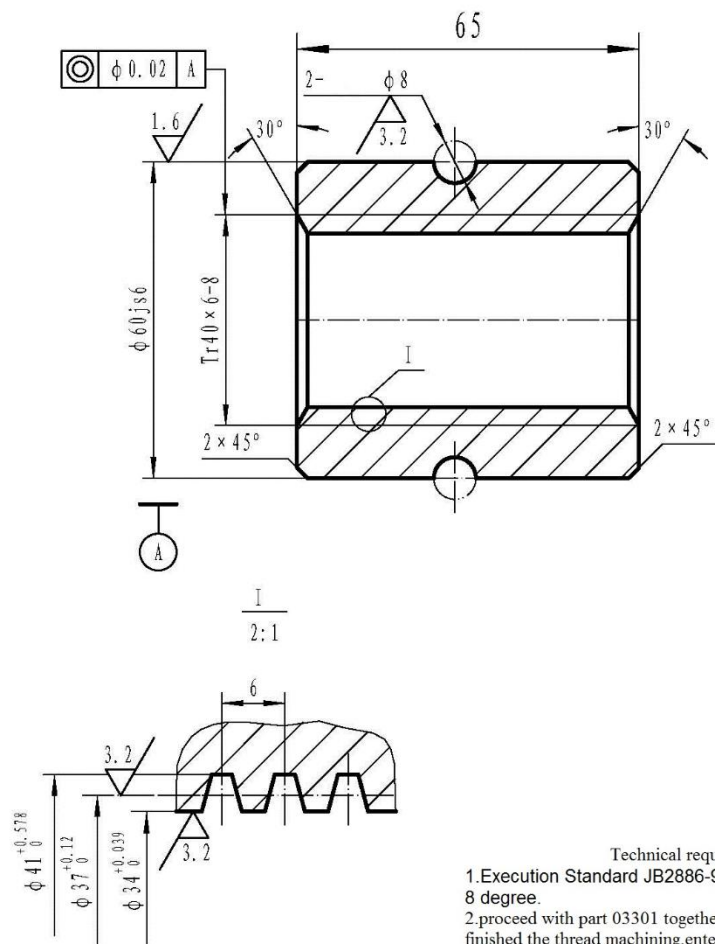


Technical requirement

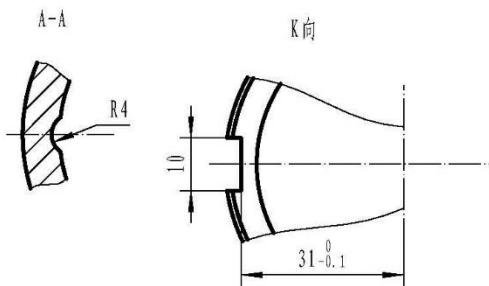
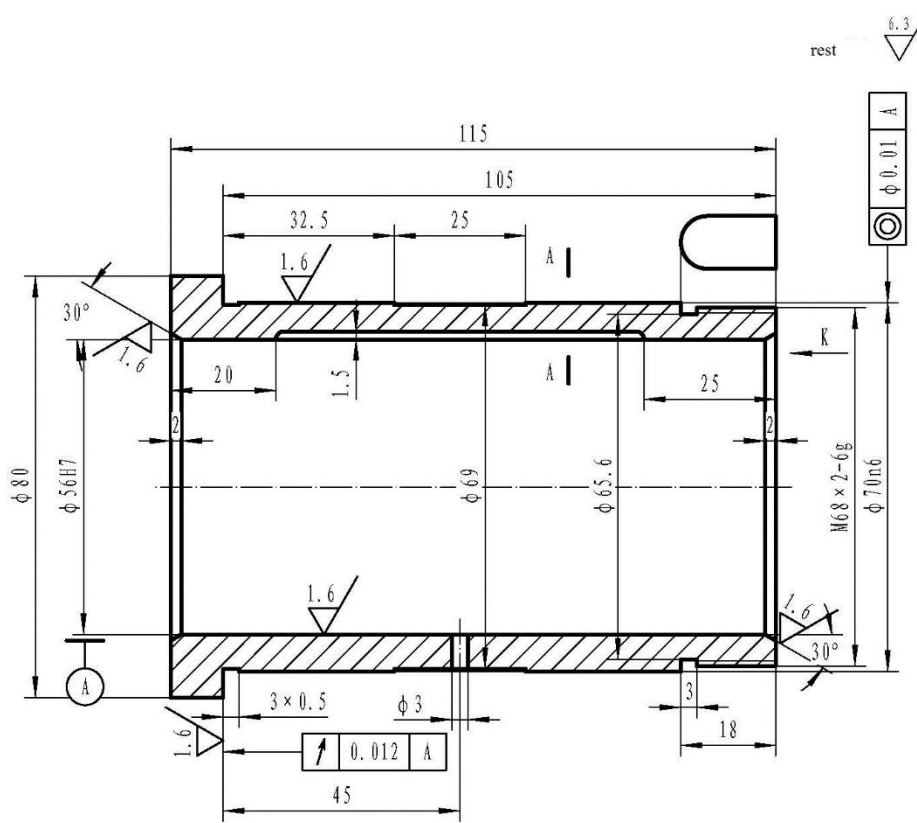
1. Execution Standard JB2886-92, control according to 8 degree.
2. proceed with part 03302 together and then cut, after finished the thread machining, entering warehouse with screw 03205.

item	X603203302	name	longitudinal nut	material	ZCuSn5Pb5Zn5
------	------------	------	------------------	----------	--------------













rest $\frac{6.3}{\nabla}$



item	X6005301	name	sleeve	material	ZCuSn10P61
------	----------	------	--------	----------	------------



Technical requirement
Undeclared chamfer $1 \times 45^\circ$

Значение рабочих символов			
item	symbol	name	remark
1		Шпиндель <u>вперед</u>	
2		Шпиндель <u>назад</u>	
3		<u>Горизонтальный шпиндель</u>	
4		<u>Рабочий стол</u>	
5		<u>Насос СОЖ</u>	
6		<u>Главный выключатель</u>	
7		<u>Останов</u>	
8		<u>Опасность удара электрическим током!</u>	
9		<u>Электрическое заземление</u>	
10		<u>Вертикальная подача</u>	
11		<u>Поперечная подача</u>	
12		<u>Продольная подача</u>	